

IE-PCB-SPE-P-90V2.1-THR-YG/YG RL**Weidmüller Interface GmbH & Co. KG**

Klingenbergstraße 26

D-32758 Detmold

Germany

www.weidmueller.com



SPElink®

**Prises Ethernet à paire simple pour cartes de circuits imprimés**

L'Ethernet à paire unique (SPE) est une technologie qui ne nécessite qu'une seule paire de fils pour transmettre les données et l'alimentation.

Les avantages qui en découlent feront de la SPE le réseau préféré sur le terrain et au-delà.

Avantages de l'Ethernet à paire unique :

- Cohérence : l'Ethernet à paire unique permet une communication Ethernet uniforme du capteur jusqu'au nuage
- A l'épreuve du temps : une technologie clé pour l'industrie 4.0 et l'IdO
- Souplesse : des portées allant jusqu'à 1000 m et des propriétés de transmission allant jusqu'à 1 Gbit/s permettent une utilisation dans toutes les applications
- Innovation : plus léger, moins d'espace requis et un effort d'installation réduit

Informations générales de commande

Version	Connecteur pour circuit imprimé, SPE (Single Pair Ethernet), Embase encliquetable, Raccordement soudé THT/THR, 1.80 mm, Nombre de pôles: 2, 90°, Longueur du picot à souder (l): 2.1 mm, Ni/Au, noir, Tape
Référence	2795120000
Type	IE-PCB-SPE-P-90V2.1-THR-YG/YG RL
GTIN (EAN)	4064675 1 19227
Qté.	100 pièce(s)
Emballage	Tape

IE-PCB-SPE-P-90V2.1-THR-YG/YG RL

Weidmüller Interface GmbH & Co. KG

Klingenbergstraße 26

D-32758 Detmold

Germany

www.weidmueller.com

Caractéristiques techniques

Dimensions et poids

Profondeur	19,9 mm	Profondeur (pouces)	0,783 inch
Hauteur	10,9 mm	Hauteur (pouces)	0,429 inch
Largeur	7,52 mm	Largeur (pouces)	0,296 inch
Poids net	5,93 g		

Températures

Température de fonctionnement	-40 °C...85 °C
-------------------------------	----------------

Classifications

ETIM 6.0	EC002637	ETIM 7.0	EC002637
ETIM 8.0	EC002637	ETIM 9.0	EC002637
ETIM 10.0	EC002637	ECLASS 9.1	27-44-04-02
ECLASS 10.0	27-44-04-02	ECLASS 11.0	27-46-02-01
ECLASS 12.0	27-46-02-01	ECLASS 13.0	27-46-02-01
ECLASS 14.0	27-46-02-01	ECLASS 15.0	27-46-02-01

Paramètres système

Famille de produits	Ethernet industriel	Type de raccordement	Raccordement soudé
Pas en mm (P)	1,8 mm	Pas en pouces (P)	0,071 "
Nombre de pôles	2	Nombre de séries	1
Nombre de pôles	1	Degré de protection	IP20
Cycles d'enfichage	750	Force d'enfichage/pôle, max.	3,5 N
Force d'extraction/pôle, max.	6,7 N		

Données des matériaux

Matériau isolant	LCP	Couleur	noir
Tableau des couleurs (similaire)	RAL 9011	Tenue d'isolation	≥ 500 MΩ
Moisture Level (MSL)	1	Classe d'inflammabilité selon UL 94	V-0
Matériau de base du contact	CuMg	Matériau des contacts	Alliage de cuivre
Surface du contact	Ni/Au	Structure en couches du raccordement soudé	2...4 μm Ni / ≥ 0.25 μm Au
Température de fonctionnement , min.	-40 °C	Température de fonctionnement , max.	85 °C

Données nominales selon UL 1059

Institut (cURus)



Certificat N° (cURus)

E316369

Référence aux valeurs approuvées

Les spécifications indiquent les valeurs maximales. Détails - voir le certificat d'agrément.

Caractéristiques des matériaux

Classe d'inflammabilité selon UL 94	V-0	Matériau isolant	LCP
-------------------------------------	-----	------------------	-----

IE-PCB-SPE-P-90V2.1-THR-YG/YG RL

Weidmüller Interface GmbH & Co. KG
 Klingenbergstraße 26
 D-32758 Detmold
 Germany

www.weidmueller.com

Caractéristiques techniques**Caractéristiques générales**

Couleur	noir	Degré de protection	IP20
Tableau des couleurs (similaire)	RAL 9011		

Conformité environnementale du produit

Statut de conformité RoHS	Conforme sans exemption
REACH SVHC	No SVHC above 0.1 wt%

Agréments

Agréments



Agréments MAMID	https://mdcop.weidmueller.com/mediadelivery/rendition/900_319230/-T1z1mm-S800/
ROHS	Conforme
UL File Number Search	Site Web UL
Certificat N° (cURus)	E316369

Téléchargements

Données techniques	CAD data – STEP
Notification de modification produit	20221209 Änderung von SPE Typbezeichnung 20221209 Change of SPE type description
Documentation technique	2795120000 E-PCB-SPO-P-90V-THR-YG/YG 2795120000 IE-PCB-SPE-P-90V2.1-THR-YG/YG_RL_241127.pdf
Catalogue	Catalogues in PDF-format

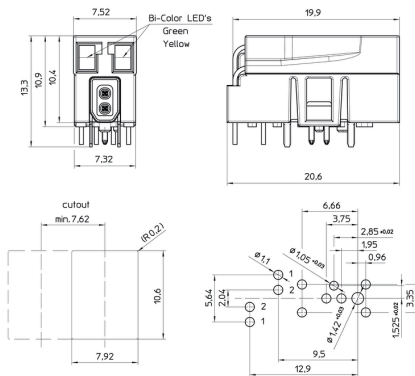
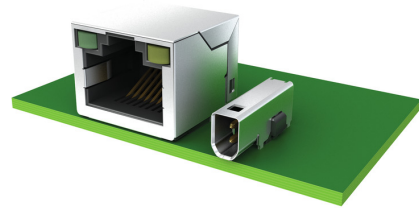
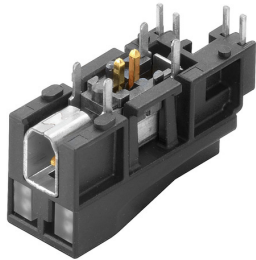
Fiche de données

IE-PCB-SPE-P-90V2.1-THR-YG/YG RL

Weidmüller Interface GmbH & Co. KG
 Klingenbergstraße 26
 D-32758 Detmold
 Germany

www.weidmueller.com

Dessins



Pin assignment



Pair	Contacts	Data
1	1	RX/TX+
	2	RX/TX-
effective length		
Contact 1		11.3
Contact 2		15

LED Polarity

Green
 2 -
 1 +
 Yellow

LED- Specifications

Bi-Color LED	Forward Voltage (Max)	Forward Voltage (Typ)	Wavelength
Green/Yellow	Green 2.6 V	2.2 V	570 nm
Yellow	2.6 V	2.1 V	590 nm

* With a forward current of 20 mA (Typ)

Fiche de données

IE-PCB-SPE-P-90V2.1-THR-YG/YG RL

Weidmüller Interface GmbH & Co. KG
Klingenbergstraße 26
D-32758 Detmold
Germany

www.weidmueller.com

Dessins