

**EM111-RTU-2P****Weidmüller Interface GmbH & Co. KG**

Klingenbergstraße 26

D-32758 Detmold

Germany

www.weidmueller.com



Compteurs d'énergie - BasicLine

**Fonctions principales de l'acquisition de données d'énergie**

Les appareils BasicLine mesurent les caractéristiques de puissance des charges monophasés ou triphasés.

À cette fin, des valeurs de base sont prévues pour assurer la transparence de la demande d'énergie d'un système.

Les valeurs essentielles sont affichées directement sur l'unité et communiquées via un réseau.

Nos dispositifs sont adaptés soit pour le montage sur les profilés chapeau supérieurs ou dans l'armoire avant.

En se concentrant sur les fonctions de base, les appareils BasicLine ont un très bon rapport coût-bénéfice.

**Informations générales de commande**

Version	Power measurement/display for 1-phase mains, 45 A, direct measurement, pulse output,, Modbus RTU
Référence	<a href="#">7760051001</a>
Type	EM111-RTU-2P
GTIN (EAN)	6944169818172
Qté.	1 pièce(s)

## EM111-RTU-2P

Weidmüller Interface GmbH &amp; Co. KG

Klingenbergstraße 26

D-32758 Detmold

Germany

www.weidmueller.com

## Caractéristiques techniques

## Dimensions et poids

Profondeur	62 mm	Profondeur (pouces)	2,441 inch
Hauteur	90 mm	Hauteur (pouces)	3,543 inch
Largeur	17,5 mm	Largeur (pouces)	0,689 inch
Poids net	90 g		

## Températures

Température de stockage	-40 °C...70 °C	Température de fonctionnement	-25 °C...55 °C
Humidité	0...90 % (sans condensation)		

## Classifications

ETIM 6.0	EC002301	ETIM 7.0	EC002301
ETIM 8.0	EC002301	ETIM 9.0	EC002301
ETIM 10.0	EC002301	ECLASS 9.0	27-14-23-30
ECLASS 9.1	27-21-03-01	ECLASS 10.0	27-14-23-30
ECLASS 11.0	27-14-23-30	ECLASS 12.0	27-14-23-30
ECLASS 13.0	27-14-23-30	ECLASS 14.0	27-14-23-30
ECLASS 15.0	27-14-23-30		

## Caractéristiques techniques

Affichage	LCD	Affichage (surveillance)	LCD
Courant max.	45 A	Courant nominal	5 A
Degré de pollution	2	Degré de protection	Panneau avant : IP5 1, IP20
Facteur de puissance entrée	1 %	Fréquence d'entrée	AC: 50 Hz (arithmetic average)
Précision de la mesure	Classe 1 (CEI 62053-21), Classe B (EN 50470-3), 0,5 % par rapport à la valeur finale (U / I)	Type de montage	Rail DIN
Valeur d'affichage	Tension, Valeur de mesure du courant, Puissance apparente, Puissance réactive, Facteur de puissance, Fréquence, Importation/exportation de la demande d'alimentation de l'actif, Total des importations/exportations d'énergie actif, Total des importations/exportations énergie réactive, Puissance totale du système	Version	Mesure de puissance/affichage pour réseau 1 phase, 45 A, Mesure directe, Sortie d'impulsion,, Modbus RTU
Plages de mesure • Tension L-N, CA	176...276 V	Catégorie de surtension	II
Système 3 fils	Non	Système 4 fils	Non
Fréquence d'échantillonnage 50/60 Hz	3,2 kHz	Résultat de mesure par seconde	100 ms
Voies de mesure de courant	1	Mesure de la précision de la tension	0,5 %
Mesure de la précision du courant	0,5 %	Précision de mesure pour l'énergie active (kWh, .../5 A)	Classe 1 (CEI 62053-21), Classe B (EN 50470-3)

## Enregistrement des données de mesure

Registre d'intervalle des mises à jour	100 ms	Logiciel	Outils de configuration EM
--	--------	----------	----------------------------

Date de création 14 mai 2025 11:26:44 CEST

Niveau du catalogue 10.05.2025 / Toutes modifications techniques réservées

2

## EM111-RTU-2P

Weidmüller Interface GmbH &amp; Co. KG

Klingenbergstraße 26

D-32758 Detmold

Germany

www.weidmueller.com

## Caractéristiques techniques

## Entrées/sorties

Sortie numérique configurable	Oui	Type d'entrée	1 phase AC (L1, N)
Entrées digitales	0	Sorties digitales	0
Nombre de sorties impulsionnelles	2		

## Énergie/communication/protocoles

Adressage	1 - 247	Bits d'arrêt	1, 2
Communication	bidirectionnel	Parité	Aucune, pair, coudé
Vitesse de transmission	≤ 9600 Bd	Interface	RS485
Protocole	Modbus RTU		

## Entrée de mesure de courant

Courant max.	45 A	Courant nominal	5 A
Matériau de base du boîtier	Plastique	Mesure de la précision du courant	0,5 %
Raccordement câble d'entrée AC	1 barrette de raccordement amovible à 3 pôles	Voies de mesure de courant	1
Mesure de la précision de la tension	0,5 %	Plage de fréquence, max.	60 Hz
Plage de fréquence, min.	50 Hz	Plages de mesure • Tension L-N, CA	176...276 V
Réseau basse tension	1 phase 2 wire (L + N)	Système 3 fils	Non
Système 4 fils	Non	Type de tension	AC

## Coordination de l'isolation

Catégorie de surtension	II	Degré de pollution	2
Tension d'isolation entrée et sortie / alimentation	4 kV <sub>eff</sub> / 1 min.	Tension de tenue au choc	6 kV (1,2/50 µs)

## Caractéristiques de raccordement

Longueur de dénudage	8 mm	Type de raccordement	Raccordement vissé
Section de raccordement du conducteur, min.	2,5 mm <sup>2</sup>	Section de raccordement du conducteur, max.	10 mm <sup>2</sup>
Section de raccordement du conducteur, souple, min.	2,5 mm <sup>2</sup>	Section de raccordement du conducteur, souple, max.	10 mm <sup>2</sup>
Section de raccordement du conducteur, souple, 2 conducteurs de raccordement, min.	2,5 mm <sup>2</sup>	Section de raccordement du conducteur, souple, 2 conducteurs de raccordement, max.	10 mm <sup>2</sup>

## Conformité environnementale du produit

Statut de conformité RoHS	Conforme
REACH SVHC	No SVHC above 0.1 wt%

## Agréments

Agréments



Agréments MAMID	<a href="https://mdcop.weidmueller.com/mediadelivery/rendition/900_319222/-T1z1mm-S800/">https://mdcop.weidmueller.com/mediadelivery/rendition/900_319222/-T1z1mm-S800/</a>
ROHS	Conforme

## EM111-RTU-2P

**Weidmüller Interface GmbH & Co. KG**  
Klingenbergstraße 26  
D-32758 Detmold  
Germany

[www.weidmueller.com](http://www.weidmueller.com)

## Caractéristiques techniques

### Téléchargements

Agrément/Certificat/Document de conformité	<a href="#">Declaration of Conformity</a>
Données techniques	<a href="#">CAD data – STEP</a>
Logiciel	<a href="#">EM configuration tools</a> <a href="#">Device description – Device description – MODBUS address list</a>
Documentation utilisateur	<a href="#">Manual EM configuration tools Chinese</a> <a href="#">Manual EM configuration tools English</a> <a href="#">Manual EM111 English</a> <a href="#">Manual EM111 Chinese</a>
Catalogue	<a href="#">Catalogues in PDF-format</a>

**Fiche de données**

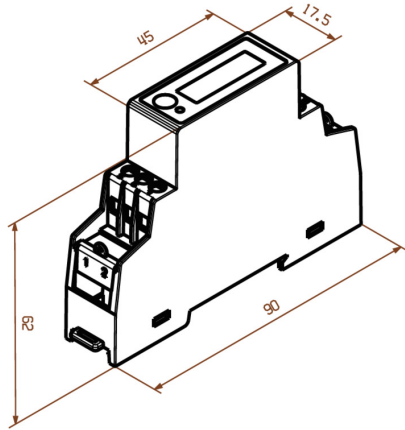
**EM111-RTU-2P**

**Weidmüller Interface GmbH & Co. KG**  
 Klingenbergstraße 26  
 D-32758 Detmold  
 Germany

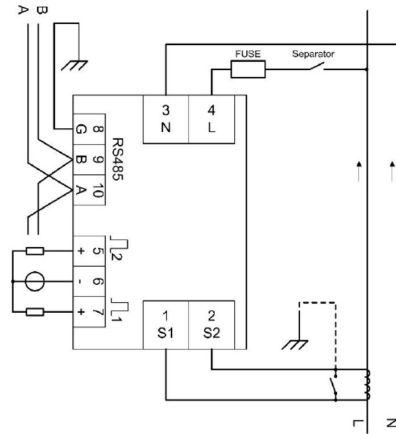
www.weidmueller.com

**Dessins**

**Dessin coté**



**Circuit**



**Layout**



Full screen