

B2CF 3.50/16/180LR SN BK BX SO**Weidmüller Interface GmbH & Co. KG**

Klingenbergstraße 26

D-32758 Detmold

Germany

www.weidmueller.com

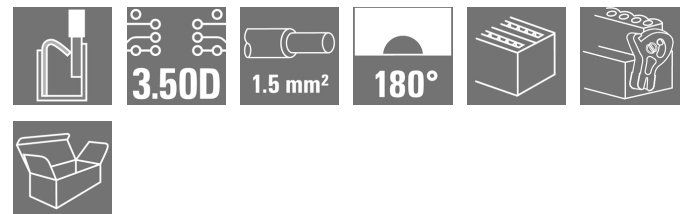
Illustration du produit

Figure similaire

Connecteur femelle à deux rangées avec raccordement à ressort PUSH IN

- Il vous suffit d'insérer le fil préparé et c'est terminé
- Utilisation intuitive car
- la zone d'insertion du câble et la zone d'actionnement sont clairement séparées
- Boutons-poussoirs intégrés pour l'ouverture de la borne
- Grande densité de composants grâce aux faibles hauteurs
- En option : verrouillage et déverrouillage sans outils en cas d'utilisation du levier de verrouillage (LR) ou du levier de verrouillage (LH) de Weidmüller

Informations générales de commande

Version	Connecteur pour circuit imprimé, Connecteur femelle, 3.50 mm, Nombre de pôles: 16, 180°, PUSH IN avec actionneur, Plage de serrage, max. : 1.5 mm², Boîte
Référence	287390000
Type	B2CF 3.50/16/180LR SN BK BX SO
GTIN (EAN)	4064675647669
Qté.	48 pièce(s)
Indices de produit	IEC: 320 V / 13.4 A / 0.14 - 1.5 mm² UL: 300 V / 9.5 A / AWG 30 - AWG 16
Emballage	Boîte

B2CF 3.50/16/180LR SN BK BX SO**Weidmüller Interface GmbH & Co. KG**

Klingenbergstraße 26

D-32758 Detmold

Germany

www.weidmueller.com

Caractéristiques techniques**Dimensions et poids**

Profondeur	29,9 mm	Profondeur (pouces)	1,177 inch
Hauteur	17,25 mm	Hauteur (pouces)	0,679 inch
Largeur	34,9 mm	Largeur (pouces)	1,374 inch
Poids net	11,32 g		

Classifications

ETIM 6.0	EC002638	ETIM 7.0	EC002638
ETIM 8.0	EC002638	ETIM 9.0	EC002638
ETIM 10.0	EC002638	ECLASS 9.0	27-44-03-09
ECLASS 9.1	27-44-03-09	ECLASS 10.0	27-44-03-09
ECLASS 11.0	27-46-02-02	ECLASS 12.0	27-46-02-02
ECLASS 13.0	27-46-02-02	ECLASS 14.0	27-46-02-02
ECLASS 15.0	27-46-02-02		

Conducteurs indiqués pour raccordement

Plage de serrage, min.	0,14 mm ²	Plage de serrage, max.	1,5 mm ²
Section de raccordement du conducteur, AWG, min.	AWG 30	Section de raccordement du conducteur, AWG, max.	AWG 16
Rigide, min. H05(07) V-U	0,14 mm ²	Rigide, max. H05(07) V-U	1,5 mm ²
souple, min. H05(07) V-K	0,14 mm ²	souple, max. H05(07) V-K	1,5 mm ²
avec embout isolé DIN 46 228/4, min.	0,14 mm ²	avec embout isolé DIN 46 228/4, max.	1 mm ²
avec embout, DIN 46228 pt 1, min.	0,14 mm ²	avec embout selon DIN 46 228/1, max.	1,5 mm ²
Texte de référence	Le diamètre extérieur du collier plastique ne doit pas être plus grand que le pas (P). Choisissez la longueur des embouts en fonction du produit et de la tension nominale.		

Paramètres système

Famille de produits	OMNIMATE Signal - série B2C/S2C 3.50 - 2 rangées	Type de raccordement	Raccordement installation
Technique de raccordement de conducteurs	PUSH IN avec actionneur	Pas en mm (P)	3,5 mm
Pas en pouces (P)	0,138 "	Orientation de la sortie du conducteur	180°
Nombre de pôles	16	L1 en mm	24,5 mm
L1 en pouce	0,965 "	Nombre de séries	1
Nombre de pôles	2	Section nominale	15 mm ²
Protection au toucher selon DIN VDE 57 106	protection doigt	Protection au toucher selon DIN VDE 0470	IP 20 enfiché
Degré de protection	IP20, entièrement monté	Codable	Oui
Longueur de dénudage	10 mm	Lame de tournevis	0,4 x 2,5
Norme lame de tournevis	DIN 5264	Cycles d'enfichage	25

B2CF 3.50/16/180LR SN BK BX SO**Weidmüller Interface GmbH & Co. KG**

Klingenbergstraße 26

D-32758 Detmold

Germany

www.weidmueller.com

Caractéristiques techniques**Données des matériaux**

Matériau isolant	PA 66 GF 30	Couleur	noir
Tableau des couleurs (similaire)	RAL 9011	Groupe de matériaux isolants	II
Indice de Poursuite Comparatif (CTI)	≥ 600	Tenue d'isolation	≥ 10 ⁸ Ω
Classe d'inflammabilité selon UL 94	V-0	Matériau des contacts	Alliage de cuivre
Surface du contact	étamé	Température de stockage, min.	-40 °C
Température de stockage, max.	70 °C	Température de fonctionnement, min.	-50 °C
Température de fonctionnement, max.	120 °C	Plage de température montage, min.	-40 °C
Plage de température montage, max.	120 °C		

Données nominales selon CEI

testé selon la norme	IEC 60664-1, IEC 61984	Courant nominal, nombre de pôles min. (Tu = 20 °C)	13,4 A
Courant nominal, nombre de pôles max. (Tu = 20 °C)	10 A	Courant nominal, nombre de pôles min. (Tu = 40 °C)	12 A
Courant nominal, nombre de pôles max. (Tu = 40 °C)	9 A	Tension de choc nominale pour classe de surtension/Degré de pollution II/2	320 V
Tension de choc nominale pour classe de surtension/Degré de pollution III/2	160 V	Tension de choc nominale pour classe de surtension/Degré de pollution III/3	160 V
Tension de choc nominale pour classe de surtension/Degré de pollution II/2	2,5 kV	Tension de choc nominale pour classe de surtension/Degré de pollution III/2	2,5 kV
Tension de choc nominale pour classe de surtension/Degré de pollution III/3	2,5 kV	Tenue aux courants de faible durée	3 x 1s mit 80 A

Données nominales selon CSA

Tension nominale (groupe d'utilisation B / CSA)	300 V	Tension nominale (groupe d'utilisation C / CSA)	50 V
Tension nominale (groupe d'utilisation D / CSA)	300 V	Courant nominal (groupe d'utilisation B / CSA)	9,5 A
Courant nominal (groupe d'utilisation C / CSA)	9,5 A	Courant nominal (groupe d'utilisation D / CSA)	9,5 A
Section de raccordement de câble AWG, min.	AWG 30	Section de raccordement de câble AWG, max.	AWG 16

Données nominales selon UL 1059

Tension nominale (groupe d'utilisation B / UL 1059)	300 V	Tension nominale (groupe d'utilisation C / UL 1059)	50 V
Tension nominale (groupe d'utilisation D / UL 1059)	300 V	Courant nominal (groupe d'utilisation B / UL 1059)	9,5 A
Courant nominal (groupe d'utilisation C / UL 1059)	9,5 A	Courant nominal (groupe d'utilisation D / UL 1059)	9,5 A
Section de raccordement de câble AWG, min.	AWG 30	Section de raccordement de câble AWG, max.	AWG 16

Emballage

Emballage	Boîte	Longueur VPE	350 mm
Largeur VPE	135 mm	Hauteur VPE	41 mm

B2CF 3.50/16/180LR SN BK BX SO
Weidmüller Interface GmbH & Co. KG

Klingenbergstraße 26

D-32758 Detmold

Germany

www.weidmueller.com

Caractéristiques techniques
Contrôles de type

Test : durabilité des marquages	Norme	CEI 61984 section 6.2 et 7.3.2 / 10.11 en tenant compte de CEI 60068-2-70 / 12.95
	Test	marque d'origine, identification du type, pas, type de matériau, date horloge, marque d'agrément UL, marque d'agrément cULus
	Évaluation	disponible
	Test	longévité
	Évaluation	réussite
Test : mauvais engagement (non-interchangeabilité)	Norme	CEI 61984 section 6.3 et 6.9.1 / 10.11, IEC 60512-13-5 / 02.06
	Test	Tourné à 180 sans éléments de codage
	Évaluation	réussite
	Test	tourné à 180° avec éléments de codage
	Évaluation	réussite
Test : section à fixer	Norme	CEI 60999-1 section 7 et 9.1 / 11.99, CEI 60947-1 section 8.2.4.5.1 / 03.11
	Type de conducteur	Type de conducteur et rigide 0,14 mm ² section du conducteur
		Type de conducteur et semi-rigide 0,14 mm ² section du conducteur
		Type de conducteur et rigide 1,5 mm ² section du conducteur
		Type de conducteur et semi-rigide 1,5 mm ² section du conducteur
		Type de conducteur et AWG 26/1 section du conducteur
		Type de conducteur et AWG 26/19 section du conducteur
		Type de conducteur et AWG 16/1 section du conducteur
		Type de conducteur et AWG 16/19 section du conducteur
	Évaluation	réussite
Test des dommages causés aux et au desserrage accidentel des conducteurs	Norme	CEI 60999-1 section 9.4 / 11.99
	Exigence	0,2 kg
	Type de conducteur	Type de conducteur et AWG 26/1 section du conducteur
		Type de conducteur et AWG 26/19 section du conducteur
	Évaluation	réussite
	Exigence	0,3 kg
	Type de conducteur	Type de conducteur et H05V-U0.75 section du conducteur
		Type de conducteur et H05V-K0.75 section du conducteur
	Évaluation	réussite
	Exigence	0,4 kg
	Type de conducteur	Type de conducteur et H07V-U1.5 section du conducteur
		Type de conducteur et H07V-K1.5 section du conducteur
Type de conducteur et AWG 16/1 section du conducteur		
Type de conducteur et AWG 16/19 section du conducteur		
Évaluation	réussite	

B2CF 3.50/16/180LR SN BK BX SO
Weidmüller Interface GmbH & Co. KG

Klingenbergstraße 26

D-32758 Detmold

Germany

www.weidmueller.com

Caractéristiques techniques

Test de décrochage	Norme	CEI 60999-1 section 9.5 / 11.99
	Exigence	≥10 N
	Type de conducteur	Type de conducteur et AWG 26/1 section du conducteur
		Type de conducteur et AWG 26/19 section du conducteur
	Évaluation	réussite
	Exigence	≥20 N
	Type de conducteur	Type de conducteur et H05V-U0.75 section du conducteur
		Type de conducteur et H05V-K0.75 section du conducteur
	Évaluation	réussite
	Exigence	≥40 N
	Type de conducteur	Type de conducteur et H07V-U1.5 section du conducteur
		Type de conducteur et H07V-K1.5 section du conducteur
Type de conducteur et AWG 16/1 section du conducteur		
Type de conducteur et AWG 16/19 section du conducteur		
Évaluation	réussite	

Du berceau à la porte

0.274 kg CO2eq.

Conformité environnementale du produit

Statut de conformité RoHS	Conforme sans exemption
REACH SVHC	No SVHC above 0.1 wt%
Empreinte carbone du produit	de.myview.objectmodel.impl.BlockImpl@699a8f94

Note importante

Conformité IPC	Conformité : les produits sont conçus, fabriqués et livrés selon des normes internationales reconnues ; et ils sont conformes aux caractéristiques garanties dans la fiche de données / respectent les propriétés décoratives selon IPC-A-610 « Classe 2 ». Des requêtes supplémentaires sur le produit peuvent être évaluées sur demande.
Remarques	<ul style="list-style-type: none"> • Autres variantes sur demande • Surfaces de contact dorées sur demande • Courant nominal par rapport à la section nominale et au Nb min. de pôles. • Le sertissage format A des embouts pour pinces à sertir PZ 1,5 (référence 9005990000) ou PZ 6/5 (référence 9011460000) pour les sections de conducteur plus importantes est conseillé. • Sur le schéma, P = pas • Les données nominales se réfèrent au composant lui-même. Les lignes d'air et de fuite par rapport aux autres composants doivent être déterminées en tenant compte des normes applicables. • Diamètre extérieur max. du conducteur 2,6 mm • Conformément à la norme IEC 61984, les connecteurs OMNIMATE sont des connecteurs sans capacité de rupture (COC). Pendant l'utilisation désignée, les connecteurs ne peuvent pas être enclenchés ou dégagés lorsqu'ils sont sous tension ou sous chargement • Stockage à long terme du produit à une température moyenne de 50 °C et une humidité maximale de 70 %, 36 mois

Fiche de données

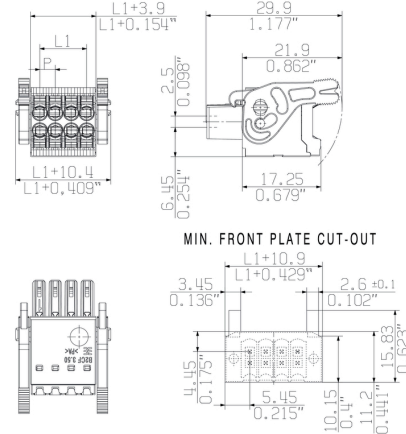
B2CF 3.50/16/180LR SN BK BX SO

Weidmüller Interface GmbH & Co. KG
 Klingenbergstraße 26
 D-32758 Detmold
 Germany

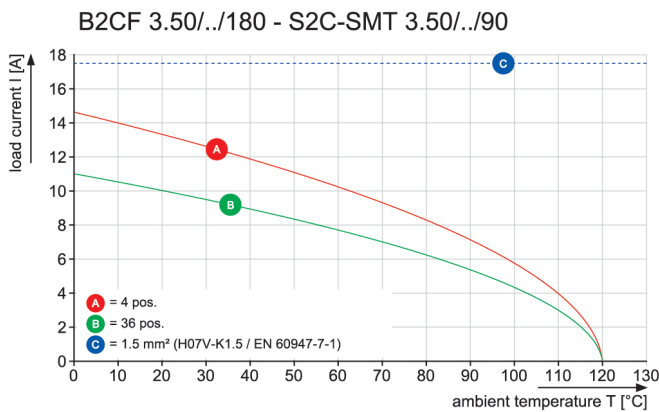
www.weidmueller.com

Dessins

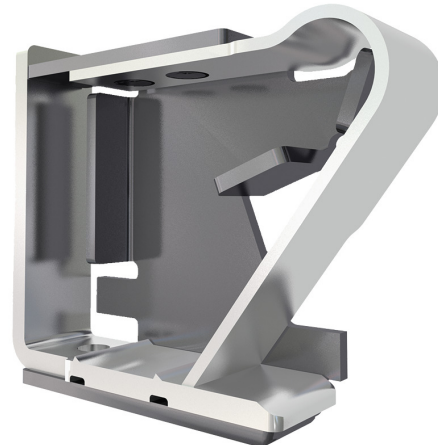
Dimensional drawing



Graph

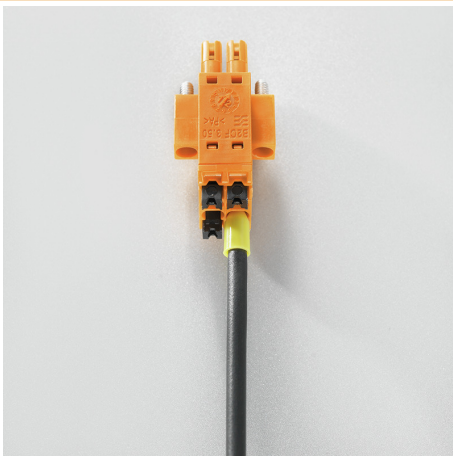


Avantages produit



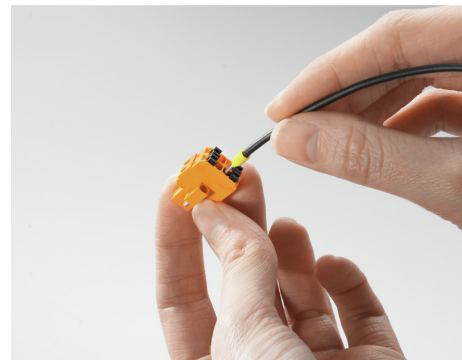
Solid PUSH IN contact
 Safe and durable

Avantages produit



Large connection cross-section
 Up to 1.5 mm possible with ease

Avantages produit



Fast PUSH IN connection
 Tool-free and touch-safe

B2CF 3.50/16/180LR SN BK BX SO

Weidmüller Interface GmbH & Co. KG
Klingenbergstraße 26
D-32758 Detmold
Germany

www.weidmueller.com

Dessins

Exemple d'utilisation

