

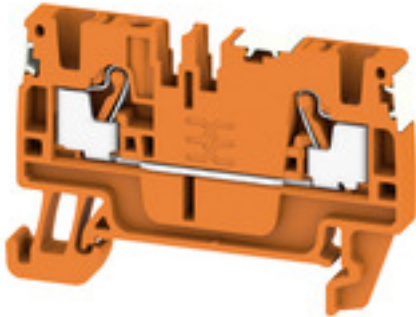
A2C 2.5 DL OR**Weidmüller Interface GmbH & Co. KG**

Klingenbergstraße 26

D-32758 Detmold

Germany

www.weidmueller.com

**Raccordement à ressort avec technologie PUSH IN**

La technologie PUSH IN innovante représente un gain de temps maximal pendant le câblage. La technique par enfi-chage direct garantit des forces d'arrachement élevées et une manipulation simple pour tous les types de conduc-teur.

Informations générales de commande

Version	Borne traversante, PUSH IN, 2.5 mm ² , 800 V, 24 A, Orange
Référence	2799150000
Type	A2C 2.5 DL OR
GTIN (EAN)	4064675260684
Qté.	100 pièce(s)

A2C 2.5 DL OR

Weidmüller Interface GmbH & Co. KG

Klingenbergstraße 26

D-32758 Detmold

Germany

www.weidmueller.com

Caractéristiques techniques

Dimensions et poids

Profondeur	36,5 mm	Profondeur (pouces)	1,437 inch
Hauteur	55 mm	Hauteur (pouces)	2,165 inch
Largeur	5,1 mm	Largeur (pouces)	0,201 inch
Poids net	6,727 g		

Températures

Température d'utilisation permanente, min.	-60 °C	Température d'utilisation permanente, max.	130 °C
--	--------	--	--------

Classifications

ETIM 6.0	EC000897	ETIM 7.0	EC000897
ETIM 8.0	EC000897	ETIM 9.0	EC000897
ETIM 10.0	EC000897	ECLASS 9.0	27-14-11-20
ECLASS 9.1	27-14-11-20	ECLASS 10.0	27-14-11-20
ECLASS 11.0	27-14-11-20	ECLASS 12.0	27-14-11-20
ECLASS 13.0	27-25-01-01	ECLASS 14.0	27-25-01-01
ECLASS 15.0	27-25-01-01		

Caractéristiques nominales selon IECEx/ATEX

Certificat N° (ATEX)	TUEV16ATEX7909U	Certificat N° (IECEX)	IECEXTUR16.0036U
Tension max. (ATEX)	550 V	Courant (ATEX)	20 A
Section max. du conducteur (ATEX)	2,5 mm ²	Tension max. (IECEX)	550 V
Courant (IECEX)	20 A	Section max. du conducteur (IECEX)	2,5 mm ²

Autres caractéristiques techniques

Type de fixation	monté	Type de montage	TS 35
Version à I#92épreuve de I#92explosion	Oui	enclipsable	Non

Caractéristiques des matériaux

Matériau	Wemid	Couleur	Orange
Éléments d'actionnement de couleurs	Orange	Classe d'inflammabilité selon UL 94	V-0

Caractéristiques du système

Flasque de fermeture nécessaire	Oui	Nombre de polarités	1
Nombre d'étages	1	Nombre de points de contact par étage	2
Étages internes pontés	Non	Rail	TS 35
Fonction N	Non	Fonction PE	Non
Fonction PEN	Non		

Caractéristiques nominales

Section nominale	2,5 mm ²	Tension nominale	800 V
Tension nominale DC	800 V	Courant nominal	24 A
Courant avec conducteur max.	24 A	Normes	IEC 60947-7-1
Résistance de passage selon CEI 60947-7-x	1,33 mΩ	Tension de choc nominale	8 kV
Catégorie de surtension	III	Degré de pollution	3

Date de création 14 mai 2025 09:58:51 CEST

Niveau du catalogue 10.05.2025 / Toutes modifications techniques réservées

2

A2C 2.5 DL OR

Weidmüller Interface GmbH & Co. KG
 Klingenbergstraße 26
 D-32758 Detmold
 Germany

www.weidmueller.com

Caractéristiques techniques

Conducteur raccordable (autre raccordement)

Type de raccordement, autre raccordement **PUSH IN**

Généralités

Normes	IEC 60947-7-1	Rail	TS 35
Section de raccordement du conducteur, AWG, max.	AWG 12	Section de raccordement du conducteur, AWG, min.	AWG 28

Raccordement (raccordement nominal)

Longueur de dénudage	10 mm		
Longueur de tube pour embout avec colerette plastique DIN 46228/4	Longueur du tube	min.	6 mm
		max.	8 mm
	Section pour le raccordement du conducteur	min.	0,14 mm ²
		max.	0,34 mm ²
	Longueur du tube	min.	6 mm
		max.	12 mm
Section pour le raccordement du conducteur	min.	0,5 mm ²	
	max.	1 mm ²	
Longueur de tube pour embout sans colerette plastique DIN 46228/1	Longueur du tube	min.	8 mm
		max.	12 mm
	Section pour le raccordement du conducteur	min.	1,5 mm ²
		max.	2,5 mm ²
	Section pour le raccordement du conducteur	nominal	0,25 mm ²
		nominal	5 mm
Section pour le raccordement du conducteur	min.	0,5 mm ²	
	max.	1 mm ²	
Longueur du tube	min.	6 mm	
	max.	10 mm	
Section pour le raccordement du conducteur	min.	1,5 mm ²	
	max.	4 mm ²	
Longueur du tube	min.	7 mm	
	max.	12 mm	
Longueur de tube pour embouts jumaux	Longueur du tube	min.	8 mm
		max.	12 mm
	Section pour le raccordement du conducteur	min.	0,5 mm ²
		max.	0,75 mm ²
Nombre de raccordements	2		
Plage de serrage, max.	4 mm ²		
Plage de serrage, min.	0,14 mm ²		
Section de raccordement du conducteur, AWG 12 AWG, max.			
Section de raccordement du conducteur, AWG 28 AWG, min.			
Section de raccordement du conducteur, 2,5 mm ² rigide, max.			
Section de raccordement du conducteur, 0,5 mm ² rigide, min.			
Section de raccordement du conducteur, 4 mm ² souple avec embout DIN 46228/1, max.			
Section de raccordement du conducteur, 0,5 mm ² souple avec embout DIN 46228/1, min.			
Section de raccordement du conducteur, 2,5 mm ² souple avec embout DIN 46228/4, max.			

Date de création 14 mai 2025 09:58:51 CEST

A2C 2.5 DL OR**Weidmüller Interface GmbH & Co. KG**

Klingenbergstraße 26

D-32758 Detmold

Germany

www.weidmueller.com

Caractéristiques techniquesSection de raccordement du conducteur, 0,5 mm²
souple avec embout DIN 46228/4, min.Section de raccordement du conducteur, 4 mm²
souple, max.Section de raccordement du conducteur, 0,5 mm²
souple, min.Section de raccordement, semi-rigide, 4 mm²
max.Section de raccordement, semi-rigide, 0,5 mm²
min.

Sens de raccordement en haut

Type de raccordement PUSH IN

Conformité environnementale du produit

Statut de conformité RoHS Conforme sans exemption

REACH SVHC No SVHC above 0.1 wt%

Agréments

Agréments



Agréments MAMID

https://mdcop.weidmueller.com/mediadelivery/rendition/900_319222/-T1z1mm-S800/ https://mdcop.weidmueller.com/mediadelivery/rendition/900_319240/-T1z1mm-S800/ https://mdcop.weidmueller.com/mediadelivery/rendition/900_319246/-T1z1mm-S800/ https://mdcop.weidmueller.com/mediadelivery/rendition/900_319213/-T1z1mm-S800/ https://mdcop.weidmueller.com/mediadelivery/rendition/900_319260/-T1z1mm-S800/

ROHS Conforme

Téléchargements

Agrément/Certificat/Document de conformité [20-AV4BO-0269U](#)
[CE Declaration of Conformity](#)
[Confirmation of Standards EN 45545-2_2020-10](#)

Données techniques [CAD data – STEP](#)

Fiche de données

A2C 2.5 DL OR

Weidmüller Interface GmbH & Co. KG
Klingenbergstraße 26
D-32758 Detmold
Germany

www.weidmueller.com

Dessins

