

WIL-EXXXX-RXSS-5700-X140-M8XX**Weidmüller Interface GmbH & Co. KG**

Klingenbergstraße 26

D-32758 Detmold

Germany

www.weidmueller.com



Les séries E, avec des éclairages standard et premium, sont idéales pour un éclairage concentré dans les zones de travail. Les angles de fixation pivotants offrent la flexibilité nécessaire au positionnement du champ d'éclairage. Grâce aux connecteurs M8 intégrés, une connexion simple et rapide est assurée et permet la connexion de plusieurs éclairages. La protection en PMMA robuste assure non seulement la protection nécessaire (IP54) mais également un éclairage homogène à 5 700 K.

Informations générales de commande

Référence	2899600000
Type	WIL-EXXXX-RXSS-5700-X140-M8XX
GTIN (EAN)	4064675906650
Qté.	1 pièce(s)

WIL-EXXXX-RXSS-5700-X140-M8XX
Weidmüller Interface GmbH & Co. KG

Klingenbergstraße 26

D-32758 Detmold

Germany

www.weidmueller.com

Caractéristiques techniques
Dimensions et poids

Profondeur	35 mm	Profondeur (pouces)	1,378 inch
Hauteur	35 mm	Hauteur (pouces)	1,378 inch
Largeur	140 mm	Largeur (pouces)	5,512 inch
Poids net	116 g		

Températures

Température de fonctionnement	-20 - 45°C
-------------------------------	------------

Classifications

ETIM 6.0	EC000996	ETIM 7.0	EC000996
ETIM 8.0	EC000996	ETIM 9.0	EC000996
ETIM 10.0	EC000996	ECLASS 9.1	27-11-06-35
ECLASS 10.0	27-11-06-35	ECLASS 11.0	27-11-06-35
ECLASS 12.0	27-11-06-35	ECLASS 13.0	27-11-06-35
ECLASS 14.0	27-11-06-35	ECLASS 15.0	27-11-06-35

Caractéristiques de raccordement

Version	Mâle, droit	Nombre de pôles	4
Codage	Codage A	Filetage du raccordement	M8
Couple de serrage	0,6 Nm	Circuit	Broche 1 : commande blanche LED 24V DC, Broche 2 : NC, Broche 3 : GND(-), Broche 4 : NC

Caractéristiques des matériaux

Matériau de la protection LED	PMMA	Matériau de base du boîtier	aluminium traité par anodisation dure
-------------------------------	------	-----------------------------	---------------------------------------

Caractéristiques techniques du câble

Matériau de base du boîtier	aluminium traité par anodisation dure
-----------------------------	---------------------------------------

Caractéristiques techniques générales

Forme du module LED	rond	Type de raccordement	Connecteur enfichable
Équipement électronique sur matériel roulant	Non	Couleur (TCC)	5700K, White
Courant faible	242 lm	Angle d'émission	120 °
Niveau d'éclairage	113 lux	Durée de vie	60.000 h
Type de montage	Montage par vis	Espacement trou de perçage	149 mm
Degré de protection	IP54		

Caractéristiques électriques

Tension nominale	24 V DC	Courant nominal	141,7 mA
Puissance	3,4 W	Intensité réglable	oui, obscurcissement continu

WIL-EXXXX-RXSS-5700-X140-M8XX

Weidmüller Interface GmbH & Co. KG
 Klingenbergstraße 26
 D-32758 Detmold
 Germany

www.weidmueller.com

Caractéristiques techniques

Conformité environnementale du produit

Statut de conformité RoHS	Conforme avec exemption
Exemption RoHS (le cas échéant/connue)	6c
REACH SVHC	Lead 7439-92-1
SCIP	3ecd7eed-9477-489c-b868-70515b8da84d

Agréments

Agréments



Agréments MAMID	https://mdcop.weidmueller.com/mediadelivery/rendition/900_319222/-T1z1mm-S800/ https://mdcop.weidmueller.com/mediadelivery/rendition/900_319230/-T1z1mm-S800/ https://mdcop.weidmueller.com/mediadelivery/rendition/900_319260/-T1z1mm-S800/
ROHS	Conforme
UL File Number Search	Site Web UL
Certificat N° (cURus)	E354496

Téléchargements

Données techniques	CAD data – STEP
Documentation utilisateur	AINST-WIL-E GUIDE WIL-E Demontage
Catalogue	Catalogues in PDF-format

Fiche de données

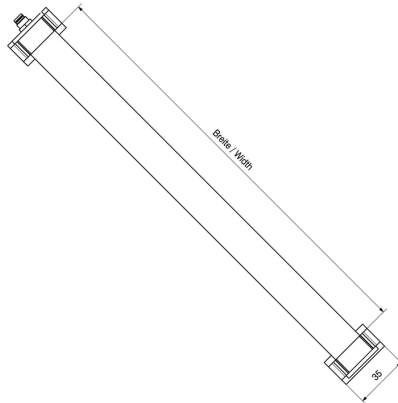
WIL-EXXXX-RXSS-5700-X140-M8XX

Weidmüller Interface GmbH & Co. KG
Klingenbergstraße 26
D-32758 Detmold
Germany

www.weidmueller.com

Dessins

Dessin coté



Dessin coté



Schéma des pôles

