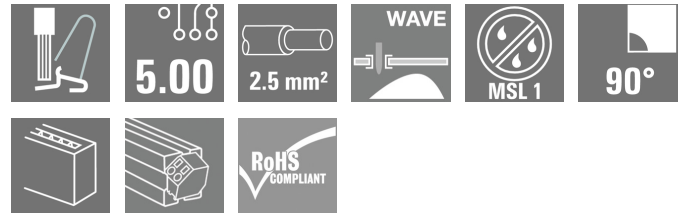


MTS 5/04 H T4 B T

Weidmüller Interface GmbH & Co. KG
Klingenbergstraße 26
D-32758 Detmold
Germany

www.weidmueller.com

Illustration du produit

SNAP IN 

Informations générales de commande

Version	Bloc de jonction pour circuit imprimé, Bloc de jonction pour circuit imprimé PCB, Raccordement soudé THT, Pas en mm (P): 5.00 mm, Nombre de pôles: 4, Tube
Référence	2913620000
Type	MTS 5/04 H T4 B T
GTIN (EAN)	4099986539617
Qté.	24 pièce(s)
Indices de produit	IEC: 400 V / 32 A / 0.5 - 4 mm² UL: 300 V / 18.5 A / AWG 20 - AWG 12
Emballage	Tube

Date de création 14 mai 2025 10:53:20 CEST

Niveau du catalogue 10.05.2025 / Toutes modifications techniques réservées

MTS 5/04 H T4 B T

Weidmüller Interface GmbH & Co. KG

Klingenbergstraße 26

D-32758 Detmold

Germany

www.weidmueller.com

Caractéristiques techniques

Dimensions et poids

Profondeur	18,85 mm	Profondeur (pouces)	0,742 inch
Hauteur	16,7 mm	Hauteur (pouces)	0,657 inch
Hauteur version la plus basse	13,2 mm	Largeur	22,3 mm
Largeur (pouces)	0,878 inch	Poids net	10,243 g

Températures

Température ambiante	-50 °C...80 °C	Température de pose	-50 °C to +70 °C
----------------------	----------------	---------------------	------------------

Classifications

ETIM 6.0	EC002643	ETIM 7.0	EC002643
ETIM 8.0	EC002643	ETIM 9.0	EC002643
ETIM 10.0	EC002643	ECLASS 9.0	27-44-04-01
ECLASS 9.1	27-44-04-01	ECLASS 10.0	27-44-04-01
ECLASS 11.0	27-46-01-01	ECLASS 12.0	27-46-01-01
ECLASS 13.0	27-46-01-01	ECLASS 14.0	27-46-01-01
ECLASS 15.0	27-46-01-01		

Conducteurs indiqués pour raccordement

Plage de serrage, min.	0,34 mm ²
Plage de serrage, max.	4 mm ²
Section de raccordement du conducteur, AWG 12 AWG, min.	
Section de raccordement du conducteur, AWG 20 AWG, max.	
Rigide, min. H05(07) V-U	0,5 mm ²
Rigide, max. H05(07) V-U	2,5 mm ²
souple, min. H05(07) V-K	0,5 mm ²
souple, max. H05(07) V-K	4 mm ²
avec embout isolé DIN 46 228/4, min.	0,34 mm ²
avec embout isolé DIN 46 228/4, max.	2,5 mm ²
avec embout, DIN 46228 pt 1, min.	0,5 mm ²
avec embout selon DIN 46 228/1, max.	2,5 mm ²
Diamètre extérieur max. de l'isolant	4 mm

MTS 5/04 H T4 B T

Weidmüller Interface GmbH & Co. KG

Klingenbergstraße 26

D-32758 Detmold

Germany

www.weidmueller.com

Caractéristiques techniques

Raccordement	Section pour le raccordement du conducteur	nominal	0,34 mm
	Embout	Longueur de dénudage	nominal 10 mm
		Embout recommandé	H0.34/12 TK
	Section pour le raccordement du conducteur	nominal	0,5 mm ²
	Embout	Longueur de dénudage	nominal 12 mm
		Embout recommandé	H0.5/16 OR
		Longueur de dénudage	nominal 10 mm
		Embout recommandé	H0.5/10
	Section pour le raccordement du conducteur	nominal	0,75 mm ²
	Embout	Longueur de dénudage	nominal 12 mm
		Embout recommandé	H0.75/16 W
		Longueur de dénudage	nominal 10 mm
		Embout recommandé	H0.75/10
	Section pour le raccordement du conducteur	nominal	1 mm ²
	Embout	Longueur de dénudage	nominal 12 mm
		Embout recommandé	H1.0/16 GE
		Longueur de dénudage	nominal 10 mm
		Embout recommandé	H1.0/10
	Section pour le raccordement du conducteur	nominal	1,5 mm ²
	Embout	Longueur de dénudage	nominal 12 mm
		Embout recommandé	H1.5/16 R
		Longueur de dénudage	nominal 10 mm
		Embout recommandé	H1.5/10
	Section pour le raccordement du conducteur	nominal	2,5 mm ²
	Embout	Longueur de dénudage	nominal 10 mm
		Embout recommandé	H2.5/15D BL
		Longueur de dénudage	nominal 10 mm
		Embout recommandé	H2.5/10

Paramètres du système

Famille de produits	OMNIMATE 4.0	
Technique de raccordement de conducteurs	SNAP IN avec bouton d'actionnement	
Propriété, bornes de serrage	WireReady	
Montage sur le circuit imprimé	Raccordement soudé THT	
Orientation de la sortie du conducteur	90°	
Pas en mm (P)	5 mm	
Pas en pouces (P)	0,197 "	
Nombre de pôles	4	
Nombre de pôles	1	
Nombre de séries	1	
Longueur du picot à souder (l)	3,5 mm	
Dimensions du picot à souder	0,6 x 0,8 mm	
Diamètre du trou d'implantation (D)	1,3 mm	
Tolérance du diamètre du trou d'implantation (D)	+ 0,1 mm	
Nombre de picots par pôle	2	
Longueur de dénudage	9 mm	
Tolérance de longueur de dénudage	min.	8 mm
	max.	10 mm
L1 en mm	15 mm	
L1 en pouce	0,591 "	
Protection au toucher selon DIN VDE 0470	IP 20	
Protection au toucher selon DIN VDE 57 106	protection doigt	
Degré de protection	IP20	

Date de création 14 mai 2025 10:53:20 CEST

MTS 5/04 H T4 B T

Weidmüller Interface GmbH & Co. KG

Klingenbergstraße 26

D-32758 Detmold

Germany

www.weidmueller.com

Caractéristiques techniques

Données des matériaux

Matériau isolant	PA 9T	Couleur	noir
Tableau des couleurs (similaire)	RAL 9011	Groupe de matériaux isolants	I
Indice de Poursuite Comparatif (CTI)	≥ 600	Moisture Level (MSL)	1
Classe d'inflammabilité selon UL 94	V-0	Matériau des contacts	Alliage de cuivre
Surface du contact	étamé	Type étamé	mat
Température de stockage, min.	-25 °C	Température de stockage, max.	55 °C
Température de fonctionnement, min.	-50 °C	Température de fonctionnement, max.	80 °C


Données nominales selon CEI

testé selon la norme	IEC 60664-1, IEC 61984	Courant nominal, nombre de pôles min. (Tu = 20 °C)	32 A
Courant nominal, nombre de pôles max. (Tu = 20 °C)	32 A	Courant nominal, nombre de pôles min. (Tu = 40 °C)	32 A
Courant nominal, nombre de pôles max. (Tu = 40 °C)	32 A	Tension de choc nominale pour classe de surtension/Degré de pollution II/2	400 V
Tension de choc nominale pour classe de surtension/Degré de pollution III/2	400 V	Tension de choc nominale pour classe de surtension/Degré de pollution III/3	250 V
Tension de choc nominale pour classe de surtension/Degré de pollution II/2	4 kV	Tension de choc nominale pour classe de surtension/Degré de pollution III/2	4 kV
Tension de choc nominale pour classe de surtension/Degré de pollution III/3	4 kV		

Données nominales selon CSA

Section de raccordement de câble AWG, min.	AWG 20	Section de raccordement de câble AWG, max.	AWG 12
--	--------	--	--------

Données nominales selon UL 1059

Institut (cURus)		Certificat N° (cURus)	E60693
Tension nominale (groupe d'utilisation B / UL 1059)	300 V	Tension nominale (groupe d'utilisation D / UL 1059)	300 V
Tension nominale (groupe d'utilisation F / UL 1059)	420 V	Courant nominal (groupe d'utilisation B / UL 1059)	18,5 A
Courant nominal (groupe d'utilisation D / UL 1059)	10 A	Section de raccordement de câble AWG, min.	AWG 20
Section de raccordement de câble AWG, max.	AWG 12	Ligne de fuite, min.	5,6 mm
Ligne d'air, min.	4 mm	Référence aux valeurs approuvées	Les spécifications indiquent les valeurs maximales. Détails - voir le certificat d'agrément.

Conformité environnementale du produit

Statut de conformité RoHS	Conforme sans exemption
REACH SVHC	No SVHC above 0.1 wt%

MTS 5/04 H T4 B T

Weidmüller Interface GmbH & Co. KG
 Klingenbergstraße 26
 D-32758 Detmold
 Germany

www.weidmueller.com

Caractéristiques techniques

Note importante

Conformité IPC	Conformité : les produits sont conçus, fabriqués et livrés selon des normes internationales reconnues ; et ils sont conformes aux caractéristiques garanties dans la fiche de données / respectent les propriétés décoratives selon IPC-A-610 « Classe 2 ». Des requêtes supplémentaires sur le produit peuvent être évaluées sur demande.
Remarques	<ul style="list-style-type: none"> • Courant nominal par rapport à la section nominale et au Nb min. de pôles. • Sur le schéma, P = pas • Les données nominales se réfèrent au composant lui-même. Les lignes d'air et de fuite par rapport aux autres composants doivent être déterminées en tenant compte des normes applicables. • Stockage à long terme du produit à une température moyenne de 50 °C et une humidité maximale de 70 %, 36 mois

Agréments

Agréments



Agréments MAMID	https://mdcop.weidmueller.com/mediadelivery/rendition/900_319230/-T1z1mm-S800/
ROHS	Conforme
UL File Number Search	Site Web UL
Certificat N° (cURus)	E60693

Téléchargements

Agrément/Certificat/Document de conformité	cURus_CoC_E60693_MTS5_202310.pdf Declaration of the Manufacturer
Données techniques	CAD data – STEP
Notification de modification produit	Technical change to MTS 5 - Packaging PCN_Re-Design der MTS 5 zur THR-Fähigkeit PCN_Redesign of the MTS 5 for THR capability
Documentation technique	77712_MTS_5_04_H_Catalog_Drawing.eps

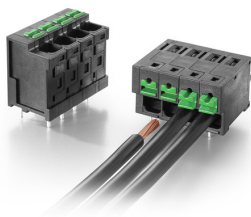
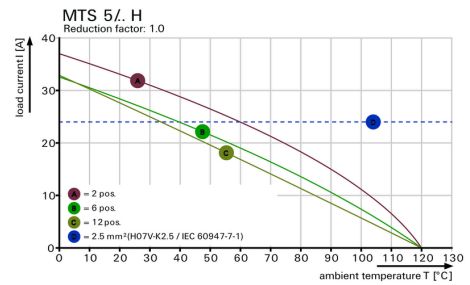
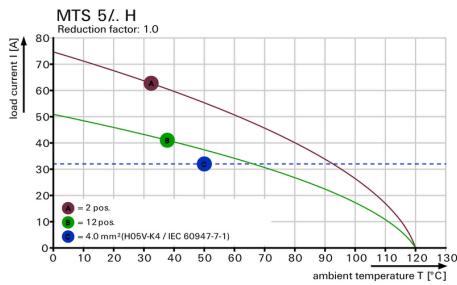
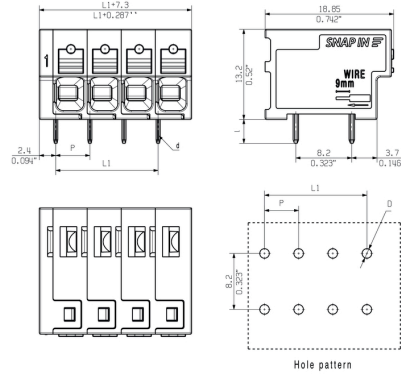
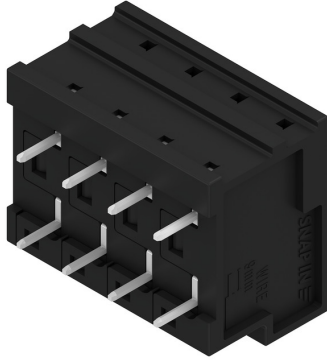
MTS 5/04 H T4 B T

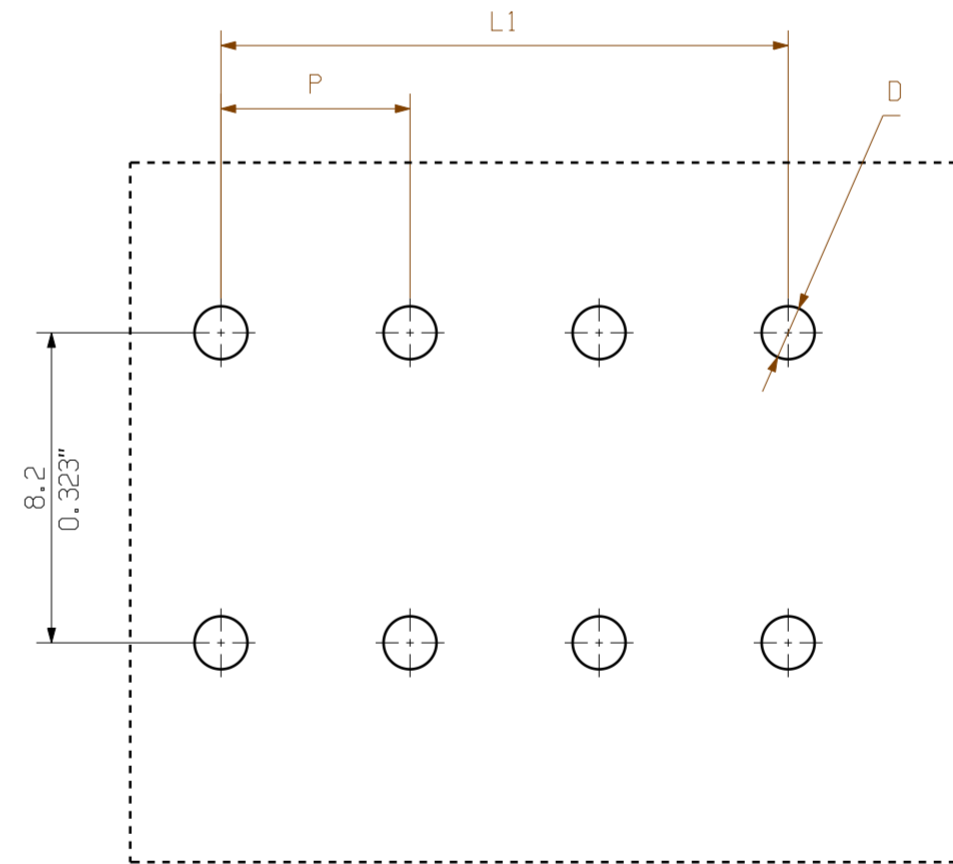
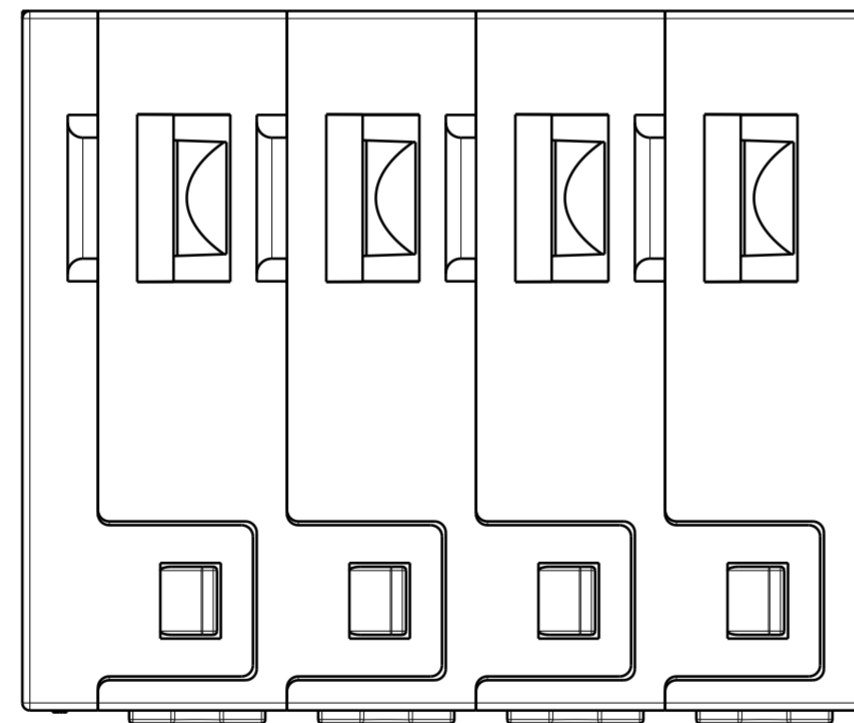
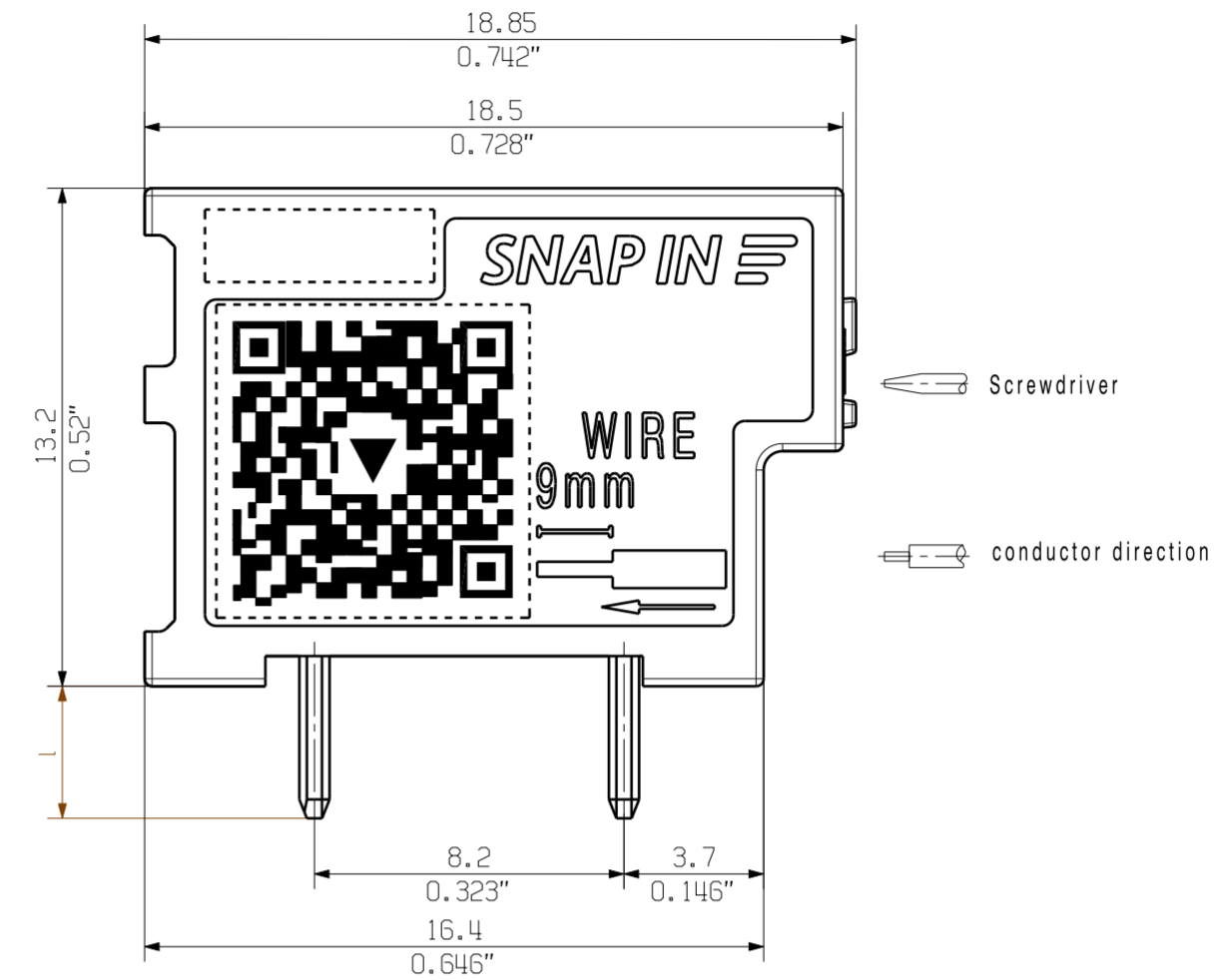
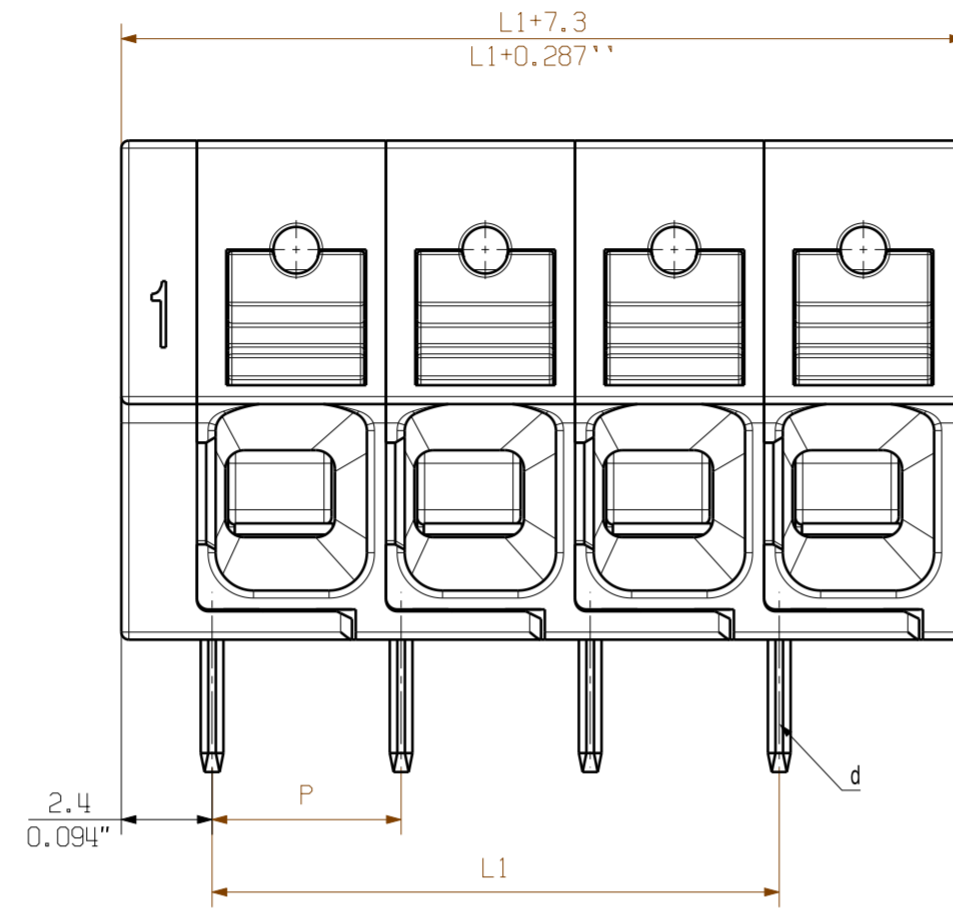
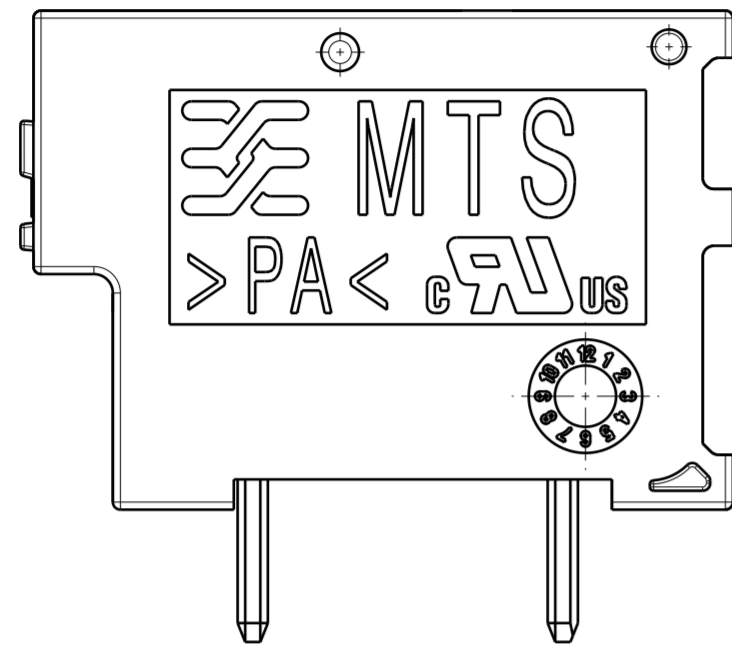
Weidmüller Interface GmbH & Co. KG
 Klingenbergstraße 26
 D-32758 Detmold
 Germany

www.weidmueller.com

Dessins

Illustration du produit





Hole pattern

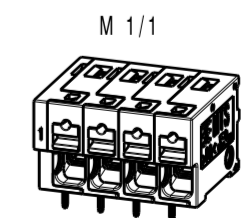
The dimensions and tolerances specified on the customer drawing reflect the geometry in dry condition and do not consider humidity and temperature effects.
A specific agreement / specification between manufacturer and customer is required if certain dimensions including tolerances must be guaranteed under environmental conditions in the storage phase or the application (e.g. high humidity and / or temperature).

For the mounting of PCBs, it should be noted that the rated data relates only to the PCB components alone.
The necessary creepage and clearance paths must be observed in connection with the respective applicant in accordance to IEC 60664-1 (VDE 0110).
The current-carrying capacity and pitch tolerance is to be determined according to DIN IEC 60326-3 very fine.

Weidmüller PCB components are tested to the IEC 60947-7-4 standard, and are valid for its field of application.
Provided that the components are used to the intended purpose, all requirements with respect to the occurring of electrical, mechanical, thermic and corrosive stress will be satisfied.

General customer drawing, topical version only if required

P = 5.00
0.197" Pitch
D = Ø1.3 +0.1
0.051"
d = 0.6x0.8
0.024"x0.031"
l = 3.5
0.138"



12	55.00	2.165
11	50.00	1.969
10	45.00	1.772
9	40.00	1.575
8	35.00	1.378
7	30.00	1.181
6	25.00	0.984
5	20.00	0.787
4	15.00	0.591
3	10.00	0.394
2	5.00	0.197
n	L1	L1
Poles	[mm]	[inch]

General Tolerances: .		Tolerances ISO 8015	
Changes: EC00009583		77712	
Mat. No. (SAP)			
Drawings Assembly		Drawing no. 1 Index Scale: 5:1 Sheet 2 / 3	
Drawn	Xiang, Keqin	MTS 5/.../H... PCB TERMINAL LEITERPLATTENKLEMME	
Responsible	Xiang, Keqin		
Approved	Xu, Shary 17.10.2023		

The reproduction, distribution and utilization of this document as well as the communication of its contents to others without explicit authorization is prohibited. Offenders will be held liable for the payment of damages. Weidmüller exclusively reserves the right to file for patents, utility models or designs. © Weidmüller Interface GmbH & Co. KG

Recommended wave soldering profiles

Weidmüller Interface GmbH & Co. KG
 Klängenbergstraße 16
 D-32758 Detmold
 Germany
 Fon: +49 5231 14-0
 Fax: +49 5231 14-292083
 www.weidmueller.com

Single Wave:



Double Wave:



Wave soldering profiles

Wired connection elements should be processed in accordance with the DIN EN 61760-1 standard. We have included two recommendations for practical wave soldering profiles, with which Weidmüller PCB terminals and connectors are qualified.

When choosing a suitable profile for your application, the following factors also need to be considered:

- PCB thickness
- Proportion of Cu in the layers
- Single/double-sided assembly
- Product range
- Heating and cooling rates

The single and double wave profiles each indicate the recommended operating range, including the maximum soldering temperature of 260°C. In practice, the maximum soldering temperature is quite often well below the above maximum profile.