

**CH-SMC-01.15-ECB180**

**Weidmüller Interface GmbH & Co. KG**  
Klingenbergstraße 26  
D-32758 Detmold  
Germany

www.weidmueller.com

**Similaire à l'illustration**

Le compteur de base, la passerelle, la boîte de commande et le dispositif de protection contre les surtensions sont reliés à des ensembles de câbles préconfectionnés comme un ensemble point à point ou Y. Weidmüller propose les bonnes solutions de connexion, conformes aux normes FNN et DIN-VDE 0603. Câbles d'alimentation préconfectionnés avec rond de protection contre les surtensions 6kV jusqu'au portefeuille.

**Informations générales de commande**

Version	Smart Metering Cable Assemblies, 6 kV, Femelle, IP20, 600 V, KB PUR US 2X1,5 GY XX 6KV, 1.15 m
Référence	<a href="#">2784110115</a>
Type	CH-SMC-01.15-ECB180
GTIN (EAN)	4099986979208
Qté.	10 pièce(s)

## CH-SMC-01.15-ECB180

**Weidmüller Interface GmbH & Co. KG**  
 Klingenbergstraße 26  
 D-32758 Detmold  
 Germany

www.weidmueller.com

## Caractéristiques techniques

### Dimensions et poids

Diamètre	6,4 mm	Poids net	76,5 g
----------	--------	-----------	--------

### Classifications

ETIM 6.0	EC001576	ETIM 7.0	EC001576
ETIM 8.0	EC001576	ETIM 9.0	EC001576
ETIM 10.0	EC001576	ECLASS 9.0	27-06-04-02
ECLASS 9.1	27-06-91-90	ECLASS 10.0	27-06-04-02
ECLASS 11.0	27-06-04-02	ECLASS 12.0	27-06-04-02
ECLASS 13.0	27-06-04-02	ECLASS 14.0	27-06-04-02
ECLASS 15.0	27-06-04-02		

### Caractéristiques techniques câble

Blindé	Non	Couleur de la gaine	gris
Câble matériau	PUR/ TPE	Diamètre extérieur	6.4 mm ± 0.25 mm
Halogène	Non	Isolation	PP
Longueur du câble	1,15 m	Nombre de conducteurs	2
Plage de température, en mouvement, max.	90 °C	Plage de température, en mouvement, min.	-30 °C
Plage de température, fixe, max.	90 °C	Plage de température, fixe, min.	-40 °C
Rayon de courbure, min., fixe	10 x diamètre du câble	Rayon de courbure, mobile	15 x diamètre du câble
Section du conducteur	1,5 mm <sup>2</sup>	Type de câble	KB PUR US 2X1,5 GY XX 6KV

### Caractéristiques techniques générales

Courant nominal	18,5 A	Degré de protection	IP20
Nombre de pôles	2	Tension de choc nominale	6 kV
Tension nominale	600 V		

### Conformité environnementale du produit

Statut de conformité RoHS	Conforme sans exemption
REACH SVHC	No SVHC above 0.1 wt%

### Agréments

ROHS	Conforme
------	----------

### Téléchargements

Catalogue	<a href="#">Catalogues in PDF-format</a>
-----------	--

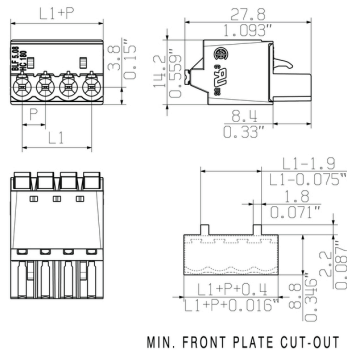
**CH-SMC-01.15-ECB180**

**Weidmüller Interface GmbH & Co. KG**  
 Klingenbergstraße 26  
 D-32758 Detmold  
 Germany

www.weidmueller.com

**Dessins**

**Dessin coté**



**Dessin détaillé**

