

CRM40012**Weidmüller Interface GmbH & Co. KG**

Klingenbergstraße 26

D-32758 Detmold

Germany

www.weidmueller.com



Figure similaire

Relais individuels au sein des CUBESERIES CRM

- Tensions de commande de 12 à 110 V DC et 24 à 230 V AC
- 4 contact inverseur (7 A)
- Sans levier de forçage sans prises aveugles de couleur (bobine AC : orange, bobine DC : bleu)

Informations générales de commande

| | |
|------------|---|
| Version | CUBESERIES, Relais, Nombre des contacts: 4, Inverseur AgNi, Tension nominale: 12 V DC +10 % / -20 %, Courant permanent: 7 A, Raccordement enfichable, Levier de forçage disponible: Non |
| Référence | 3052930000 |
| Type | CRM40012 |
| GTIN (EAN) | 4099987022743 |
| Qté. | 10 pièce(s) |

Date de création 14 mai 2025 11:16:56 CEST

Niveau du catalogue 10.05.2025 / Toutes modifications techniques réservées

CRM40012

Weidmüller Interface GmbH & Co. KG

Klingenbergstraße 26

D-32758 Detmold

Germany

www.weidmueller.com

Caractéristiques techniques

Dimensions et poids

| | | | |
|------------|---------|---------------------|------------|
| Profondeur | 35,5 mm | Profondeur (pouces) | 1,398 inch |
| Hauteur | 27,4 mm | Hauteur (pouces) | 1,079 inch |
| Largeur | 21 mm | Largeur (pouces) | 0,827 inch |
| Poids net | 35 g | | |

Températures

| | | | |
|-------------------------|---|-------------------------------|----------------|
| Température de stockage | -40 °C...85 °C | Température de fonctionnement | -40 °C...70 °C |
| Humidité | 25 °C/95 % d'humidité rel., pas de condensation | | |

Classifications

| | | | |
|-------------|-------------|-------------|-------------|
| ETIM 6.0 | EC001437 | ETIM 7.0 | EC001437 |
| ETIM 8.0 | EC001437 | ETIM 9.0 | EC001437 |
| ETIM 10.0 | EC001437 | ECLASS 9.0 | 27-37-16-01 |
| ECLASS 9.1 | 27-37-16-01 | ECLASS 10.0 | 27-37-16-01 |
| ECLASS 11.0 | 27-37-16-01 | ECLASS 12.0 | 27-37-16-01 |
| ECLASS 13.0 | 27-37-16-01 | ECLASS 14.0 | 27-37-16-01 |
| ECLASS 15.0 | 27-37-16-01 | | |

Données de mesure UL

| | |
|-----------------------|---------|
| Certificat N° (cURus) | E223474 |
|-----------------------|---------|

Côté commande

| | | | |
|--------------------|-----------------------|----------------------|--------------|
| Tension nominale | 12 V DC +10 % / -20 % | Courant nominal DC | 75 mA |
| Puissance nominale | 0,9 W | Résistance de bobine | 160 Ω ± 10 % |
| Indicateur d'état | Non | | |

Côté charge

| | | | |
|---|---|--|----------------------------|
| Tension de commutation nominale | 250 V AC | Courant permanent | 7 A |
| Fréquence de commutation max. à charge nominale | 0,1 Hz | Tension de commutation AC, max. | 250 V |
| Courant à la mise sous tension | 16 A / 20 ms | Puissance de commutation AC (résistif), max. | 1500 VA |
| Puissance de commutation DC (résistif), max. | 168 W @ 24 V | Retard à la mise s. tension | ≤ 20 ms |
| Retard à la coupure | ≤ 9 ms | Type de contact | 4 Inverseur (AgNi) |
| Durée de vie mécanique | 2 x 10 ⁷ cycles de manœuvres | Puissance min. de commutation | 10 mA @ 12 V, 100 mA @ 5 V |

Caractéristiques générales

| | | | |
|---|---|------------------------------|-------------|
| Altitude de service | ≤ 2000 m, au-dessus du niveau de la mer | Levier de forçage disponible | Non |
| Indicateur de position du commutateur mécanique | Oui | Couleur | transparent |
| Classe d'inflammabilité selon UL 94 | V-2 | | |

CRM40012

Weidmüller Interface GmbH & Co. KG
Klingenbergstraße 26
D-32758 Detmold
Germany

www.weidmueller.com

Caractéristiques techniques

Coordination de l'isolation

| | | | |
|--|-----------------------------|---|--------------------------------|
| Tension nominale | 250 V | Degré de pollution | 2 |
| Catégorie de surtension | II | Rigidité de tension côté commande - côté charge | 2,5 kV _{eff} / 1 min. |
| Rigidité diélectrique des contacts voisins | 2 kV _{eff} / 1 min | Rigidité diélectrique des contacts ouverts | 1,5 kV _{eff} / 1 min. |
| Tension de tenue au choc | 4 kV (1,2/50 µs) | Degré de protection | IP40 |

Informations supplémentaires sur les agréments / standards

| | | | |
|-----------------------|-----------------|---------------------|----------|
| Certificat N° (CSA) | 607178-80219312 | Certificat N° (VDE) | 40059812 |
| Certificat N° (cURus) | E223474 | | |

Caractéristiques de raccordement

| | | | |
|--|-------------------------|---------------|------|
| Technique de raccordement de conducteurs | Raccordement enfichable | Pas en mm (P) | 5 mm |
|--|-------------------------|---------------|------|

Conformité environnementale du produit

| | |
|---------------------------|-------------------------|
| Statut de conformité RoHS | Conforme sans exemption |
| REACH SVHC | No SVHC above 0.1 wt% |

Agréments

Agréments



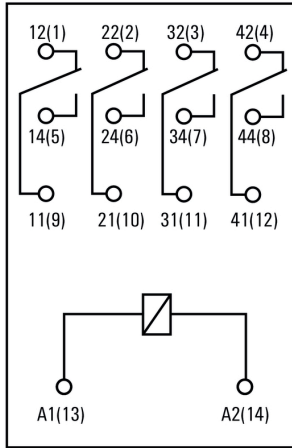
| | |
|-----------------------|---|
| Agréments MAMID | https://mdcop.weidmueller.com/mediadelivery/rendition/900_319226/-T1z1mm-S800/ https://mdcop.weidmueller.com/mediadelivery/rendition/900_319230/-T1z1mm-S800/ |
| ROHS | Conforme |
| UL File Number Search | Site Web UL |
| Certificat N° (cURus) | E223474 |

Téléchargements

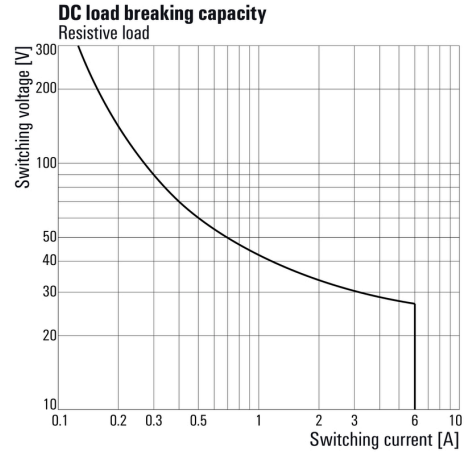
| | |
|--------------------|--|
| Données techniques | CAD data – STEP |
| Catalogue | Catalogues in PDF-format |

Dessins

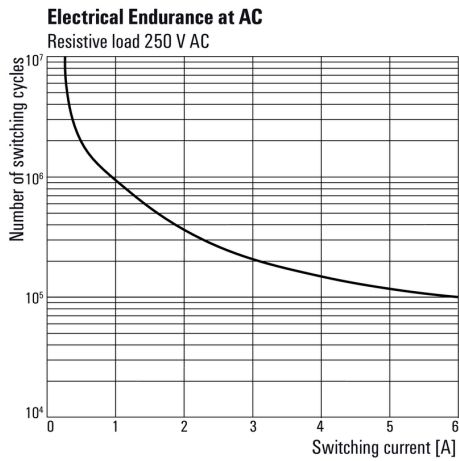
Connection diagram



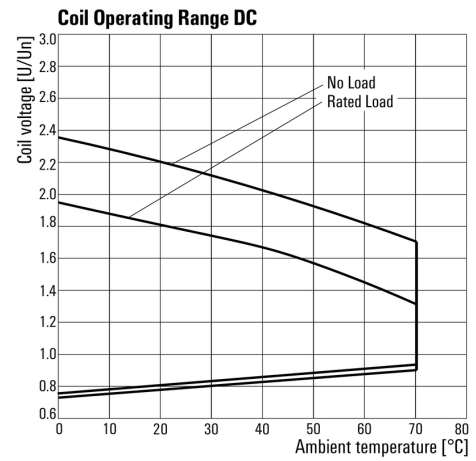
Graph



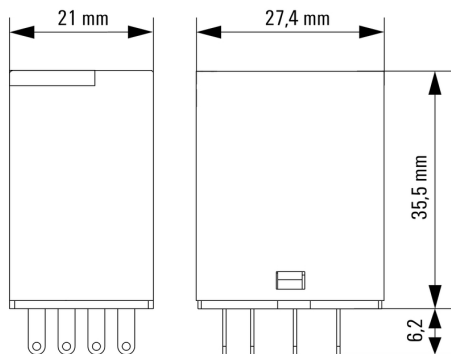
Graph



Graph



Dimensional drawing



CRM40012

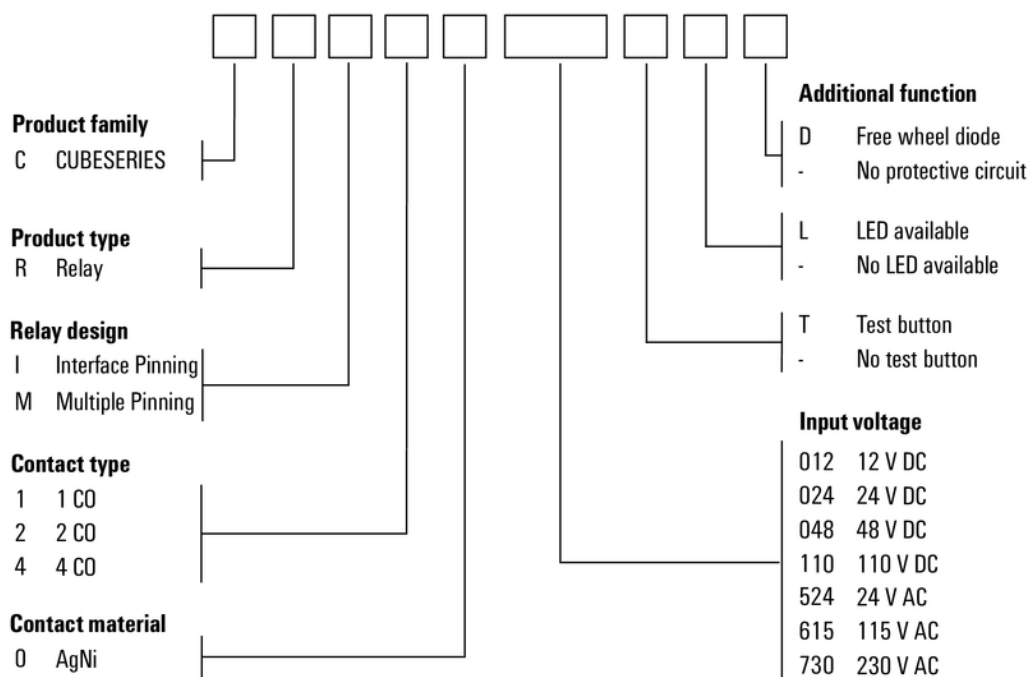
Weidmüller Interface GmbH & Co. KG
 Klingenbergstraße 26
 D-32758 Detmold
 Germany

Dessins

www.weidmueller.com

Miscellaneous

Type code CUBESERIES relay versions



Type codes