

UR20-1COM-CAN

Weidmüller Interface GmbH & Co. KG

Klingenbergstraße 26

D-32758 Detmold

Germany

www.weidmueller.com



Modules de communication et de compteur numériques 100/500 kHz ; résolution du compteur 32 bits ; diagnostic individuel des voies Les codeurs incrémentaux et absolus sont désormais des éléments incontournables des systèmes automatisés.

Développés spécialement pour ces applications, les divers modules de compteur proposés par Weidmüller prennent en charge une fréquence d'entrée allant jusqu'à 500 kHz. Le module d'interface synchrone série (SSI) permet de réaliser des tâches de positionnement de précision avec des codeurs absolus.

Le module peut être paramétré en mode de fonctionnement maître ou écoute, afin d'être adapté à tous champs d'application. Un module avec entrée d'impulsion est disponible pour vos mesures de fréquences jusqu'à 100 kHz et le UR20-1CNT-500 offre une entrée prenant en charge des fréquences jusqu'à 500 kHz. Le module UR20-2CNT-100 dispose de deux entrées de comptage indépendantes. Il est complété par le module UR20-1CNT-100-1DO qui dispose d'un compteur, mais aussi d'options supplémentaires telles que blocage, maintien et entrée de réinitialisation. Ceci permet une commande externe du compteur. De plus, ce module peut déclencher un événement immédiat via une sortie numérique, en fonction d'un jeu de valeurs de référence.

Le module UR20-1COM-232-485-422 vous offre des options de communication étendues ; par exemple, les appareils peuvent être intégrés en chaîne dans des sys-

tèmes u-remote via une interface RS232, RS485 ou RS422. Le module UR20-1COM-SAI-PRO dispose d'une solution pour le raccordement de l'armoire électrique sur le terrain. Cette passerelle permet l'intégration jusqu'à 15 modules SubBus IP67 SAI-PRO décentralisés par module u-remote.

Le module électronique alimente en courant les capteurs connectés au canal de courant d'entrée (UIN).

Informations générales de commande

| | |
|------------|----------------------------|
| Version | Remote I/O module, IP20 |
| Référence | 3040800000 |
| Type | UR20-1COM-CAN |
| GTIN (EAN) | 4099987011488 |
| Qté. | 1 Pièce |

UR20-1COM-CAN

Weidmüller Interface GmbH & Co. KG
Klingenbergstraße 26
D-32758 Detmold
Germany

www.weidmueller.com

Caractéristiques techniques

Agréments

Agréments



UL File Number Search [Site Web UL](#)
N° de certificat (cULus) E141197

Dimensions et poids

| | | | |
|------------|---------|---------------------|-------------|
| Profondeur | 76 mm | Profondeur (pouces) | 2.9921 inch |
| Hauteur | 120 mm | Hauteur (pouces) | 4.7244 inch |
| Largeur | 11.5 mm | Largeur (pouces) | 0.4528 inch |
| Poids net | 89 g | | |

Températures

Température de stockage -40 °C ... +85 °C Température de fonctionnement -20 °C...60 °C

Conformité environnementale du produit

Statut de conformité RoHS Conforme avec exemption
Exemption RoHS (le cas échéant/
connue) 7a, 7cl
REACH SVHC Lead 7439-92-1
SCIP 82327f13-cd27-455a-ab5b-a62e1996dcf8

Classifications

| | | | |
|-------------|-------------|-------------|-------------|
| ETIM 8.0 | EC001604 | ETIM 9.0 | EC001604 |
| ETIM 10.0 | EC001604 | ECLASS 14.0 | 27-24-26-08 |
| ECLASS 15.0 | 27-24-26-08 | | |

Alimentation électrique

| | | | |
|--|--|---|-------|
| Tension d'alimentation | 24 V DC +20 %/ -15 %, via le système bus | Consommation de courant par IENTRÉE (le segment d'alimentation correspondant) | 30 mA |
| Consommation de courant par système typ. | 8 mA | | |

Caractéristiques de raccordement

| | | | |
|---|---------|--|---|
| Section de raccordement du conducteur, AWG 20 souple, max. (AWG) | | Section de raccordement du conducteur, AWG 16 souple, min. (AWG) | |
| Section de raccordement du conducteur, AWG 20 rigide, max. (AWG) | | Section de raccordement du conducteur, AWG 16 rigide, min. (AWG) | |
| Type de raccordement | PUSH IN | Nombre | 1 |
| Section de raccordement du conducteur, 1,5 mm ² max. | | Section de raccordement du conducteur, 0,14 mm ² min. | |
| Section de raccordement du conducteur, 1,5 mm ² souple, max. | | Section de raccordement du conducteur, 0,14 mm ² souple, min. | |

Caractéristiques générales

| | | | |
|----------------------|--|-------------------------------------|-----|
| Tenue aux vibrations | 5 Hz ≤ f ≤ 8,4 Hz : amplitude 3,5 mm selon | Classe d'inflammabilité selon UL 94 | V-0 |
|----------------------|--|-------------------------------------|-----|

UR20-1COM-CAN

Weidmüller Interface GmbH & Co. KG

Klingenbergstraße 26

D-32758 Detmold

Germany

www.weidmueller.com

Caractéristiques techniques

CEI 60068-2-6, 8,4 Hz ≤ f
≤ 150 Hz : accélération 1 g
selon CEI 60068-2-6

| | | | |
|------------------------------------|---|------------------------------|---|
| Catégorie de surtension | II | Degré de pollution | 2 |
| Barrette de liaison équipée | TS 35 | Pression d'air (opération) | 1013 hPa (hauteur 0 m) à 700 hPa (hauteur 3 000 m) selon DIN EN 61131-2 |
| Humidité de l'air (transport) | De 10% à 95%, sans condensation, selon DIN EN 61131-2 | Pression de l'air (stockage) | 1013 hPa (hauteur 0 m) à 700 hPa (hauteur 3 000 m) selon DIN EN 61131-2 |
| Humidité de l'air (fonctionnement) | De 10% à 95%, sans condensation, selon DIN EN 61131-2 | Humidité de l'air (stockage) | De 10% à 95%, sans condensation, selon DIN EN 61131-2 |

Données système

| | | | |
|--|---------------------------------------|--------------------------|---|
| Type de module | Module fonctionnel | Interface | Bus système U-Remote |
| Isolation galvanique | 500 V DC entre les chemins de courant | Protocole bus de terrain | PROFINET IRT, PROFIBUS DP-V1, EtherCAT, Modbus/TCP, EtherNet/IP, CANopen, DeviceNet, POWERLINK, CC-Link, CC-Link IE TSN |
| Vitesse de transmission sur le bus système, max. | 48 Mbit | | |

Interface IO-Link

| | | | |
|-----------------------------|---|---|-----|
| Nombre d'interfaces IO-Link | 0 | Diagnostic pour canaux individuels des interfaces IO-Link disponibles | Non |
|-----------------------------|---|---|-----|

entrées numériques

| | | | |
|------------------------|-----|------------------------------------|--------|
| Nombre | 1 | Type | 1x CAN |
| Diagnostic pour module | Oui | Diagnostic pour canaux individuels | Oui |

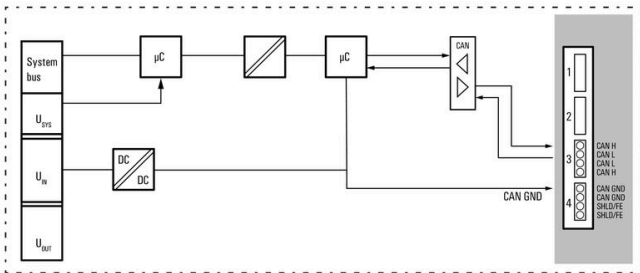
UR20-1COM-CAN

Weidmüller Interface GmbH & Co. KG
 Klingenbergstraße 26
 D-32758 Detmold
 Germany

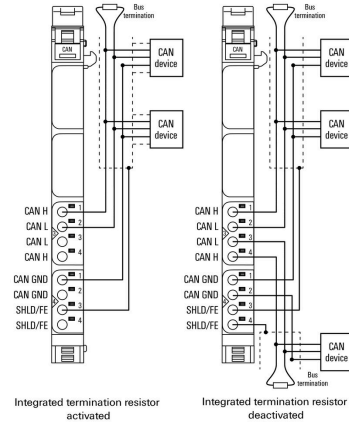
www.weidmueller.com

Dessins

Block diagram

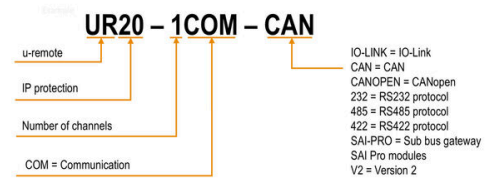


Connection diagram



Explication des abréviations

Digital communication- modules



UR20-1COM-CAN

Weidmüller Interface GmbH & Co. KG
 Klingenbergstraße 26
 D-32758 Detmold
 Germany

www.weidmueller.com

Accessoires

Accessoires



Accessoires système
 Découvrez une large gamme d'accessoires pour votre système u-remote - le complément idéal pour rendre vos applications encore plus efficaces et flexibles.

Informations générales de commande

| | | |
|------------|----------------------------|----------------|
| Type | UR20-EBK-ACC | Version |
| Référence | 1346610000 | End bracket, , |
| GTIN (EAN) | 4050118151596 | |
| Qté. | 5 ST | |
| Type | UR20-SM-ACC | Version |
| Référence | 1339920000 | Cover, , |
| GTIN (EAN) | 4050118144727 | |
| Qté. | 20 ST | |

Blank



Informations générales de commande

| | | |
|------------|----------------------------|--|
| Type | PM 2.7/2.6 MC NE WS | Version |
| Référence | 1323710000 | OMNIMATE Signal - série PM, Repérages de pusher, 2.7 x 2.6 mm, |
| GTIN (EAN) | 4050118126778 | Pas en mm (P): 3.50 Weidmueller, blanc |
| Qté. | 960 ST | |

Caractères personnalisés



UR20-1COM-CAN

Weidmüller Interface GmbH & Co. KG

Klingenbergstraße 26

D-32758 Detmold

Germany

www.weidmueller.com

Accessoires

Informations générales de commande

| | | |
|------------|----------------------------|--|
| Type | PM 2.7/2.6 MC SDR | Version |
| Référence | 1323700000 | OMNIMATE Signal - série PM, Repérages de pusher, 2.7 x 2.6 mm, |
| GTIN (EAN) | 4050118126761 | Pas en mm (P): 3.50 Weidmueller, selon demande du client |
| Qté. | 192 ST | |
| Type | DEK 5/8-11.5 MC SDR | Version |
| Référence | 1341610000 | Dekafix, Terminal marker, 5 x 8 mm, Pas en mm (P): 8.00 |
| GTIN (EAN) | 4050118146059 | Weidmueller, selon demande du client |
| Qté. | 100 ST | |

Blank



Le repère Dekafix (DEK) permet un repérage universel de tous les conducteurs et connecteurs débrochables, ainsi que des sous-ensembles électroniques. Le système convient idéalement aux courtes séquences de chiffres et dispose d'un large éventail de repères déjà imprimés. Montage sur bande pour pose rapide, en une seule étape. Le résultat d'impression est facile à lire, riche en contrastes et disponible en plusieurs largeurs.

- Large gamme de repérages prêts à l'emploi
 - Montage en bande pour pose rapide
 - Repères de conducteurs, adaptés à tous les câbles Weidmüller
 - Disponible en MultiCard vierge ou avec impression standard
- Pour impression personnalisée : Veuillez nous envoyer un fichier dans le format de notre logiciel de repérage M-Print PRO ou M-Print PRO Online (sans installation) pour vos spécifications de repérage.

Informations générales de commande

| | | |
|------------|----------------------------|---|
| Type | DEK 5/8-11.5 MC NE WS | Version |
| Référence | 1341630000 | Dekafix, Terminal marker, 5 x 8 mm, Pas en mm (P): 8.00 |
| GTIN (EAN) | 4050118145946 | Weidmueller, blanc |
| Qté. | 500 ST | |

Aluminium



L'aluminium a la deuxième meilleure conductivité électrique après le cuivre. Un avantage est le faible poids et la protection contre la corrosion est exceptionnelle.

Informations générales de commande

| | | |
|------------|----------------------------|---|
| Type | TS 35X7.5 2M/AL/BK | Version |
| Référence | 0330800000 | Rail profilé, Accessoires, Aluminium, non traité, Largeur: 2000 mm, |
| GTIN (EAN) | 4008190100650 | Hauteur: 35 mm, Profondeur: 7.5 mm |
| Qté. | 40 M | |

UR20-1COM-CAN

Weidmüller Interface GmbH & Co. KG
 Klingenbergstraße 26
 D-32758 Detmold
 Germany

www.weidmueller.com

Accessoires

Acier inox



Acier inox est un terme collectif pour tous les types d'acier (alliages) avec un degré élevé de pureté et de résistance à la corrosion.

Informations générales de commande

| | | | |
|------------|----------------------------|---|--|
| Type | TS 35X7.5 2M/CRN | Version | |
| Référence | 1747350000 | Rail profilé, Accessoires, Acier inox 1.4301, non traité, Largeur: 2000 | |
| GTIN (EAN) | 4032248003372 | mm, Hauteur: 35 mm, Profondeur: 7.5 mm | |
| Qté. | 40 M | | |

Acier



Acier Les rails DIN sont les plus répandus sur le marché. Il possède la plus faible tenue aux courts-circuits des rails profilés métalliques, avec l'acier inoxydable.

Informations générales de commande

| | | | |
|------------|----------------------------|--|--|
| Type | TS 35X7.5 2M/ST/ZN | Version | |
| Référence | 0383400000 | Rail profilé, Accessoires, Acier, à revêtement de zinc galvanique et passivé, Largeur: 2000 mm, Hauteur: 35 mm, Profondeur: 7.5 mm | |
| GTIN (EAN) | 4008190088026 | | |
| Qté. | 40 M | | |
| Type | TS 35X7.5/LL 2M/ST/ZN | Version | |
| Référence | 0514500000 | Rail profilé, Accessoires, Acier, à revêtement de zinc galvanique et passivé, Largeur: 2000 mm, Hauteur: 35 mm, Profondeur: 7.5 mm | |
| GTIN (EAN) | 4008190046019 | | |
| Qté. | 40 M | | |
| Type | TS 35X7.5/LL 1M/ST/ZN | Version | |
| Référence | 0514510000 | Rail profilé, Accessoires, Acier, à revêtement de zinc galvanique et passivé, Largeur: 1000 mm, Hauteur: 35 mm, Profondeur: 7.5 mm | |
| GTIN (EAN) | 4008190116620 | | |
| Qté. | 20 M | | |
| Type | TS 35X7.5/LL 2M/ST/SZ | Version | |
| Référence | 7915060000 | Rail profilé, Accessoires, Acier, à revêtement de zinc galvanique et passivé, Largeur: 2000 mm, Hauteur: 35 mm, Profondeur: 7.5 mm | |
| GTIN (EAN) | 4032248296279 | | |
| Qté. | 40 M | | |