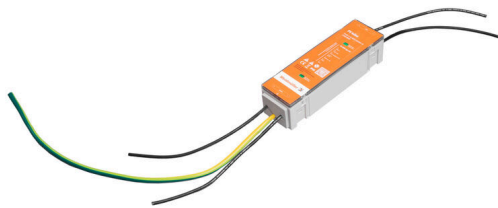


## PVI DC 1I 1O 1MPP SPD1 C 10

**Weidmüller Interface GmbH & Co. KG**  
Klingenbergstraße 26  
D-32758 Detmold  
Germany

[www.weidmueller.com](http://www.weidmueller.com)



Le boîtier de raccordement du générateur PV Inline compact avec SPD type I+II est utilisé dans les installations photovoltaïques sur toiture.

Il protège le système PV contre les surtensions, y compris les impacts de foudre.

En cas de surtension, il crée un raccordement de masse.

L'appareil de protection surtension permettant de gagner de la place (SPD) est particulièrement adapté pour les espaces confinés.

Il peut être intégré dans des canaux de câblage ou monté derrière des modules PV.

### Informations générales de commande

Version	Photovoltaïque, Boîtier de combinaison, PV Inline, 1100 V, 1 MPP, 1 entrée / 1 sortie par MPP, Protection surtension I / II, Extrémité du câble libre
Référence	<a href="#">3066780000</a>
Type	PVI DC 1I 1O 1MPP SPD1 C 10
GTIN (EAN)	4099987064187
Qté.	1 Pièce
Produit de remplacement	<a href="#">PVI DC 1I 1O 1MPP SPD1 MC4 10</a>

## PVI DC 1I 10 1MPP SPD1 C 10

**Weidmüller Interface GmbH & Co. KG**  
 Klingenbergstraße 26  
 D-32758 Detmold  
 Germany

www.weidmueller.com

## Caractéristiques techniques

## Dimensions et poids

Profondeur	52 mm	Profondeur (pouces)	2.0472 inch
Hauteur	280 mm	Hauteur (pouces)	11.0236 inch
Largeur	60 mm	Largeur (pouces)	2.3622 inch
Poids net	610 g		

## Températures

Température ambiante	-40 °C...85 °C	Humidité	5 - 95 % d'humidité rel.
----------------------	----------------	----------	--------------------------

## Conformité environnementale du produit

Statut de conformité RoHS	Conforme sans exemption
REACH SVHC	Pas de SVHC au-dessus de 0,1 % en poids

## Classifications

ETIM 8.0	EC003857	ETIM 9.0	EC003857
ETIM 10.0	EC003857	ECLASS 14.0	22-57-02-92
ECLASS 15.0	22-57-02-92		

## Inclus dans la livraison

Accessoires inclus	Article	Pied de montage
	Quantité;	2

## Garantie

Période	5 ans
---------	-------

## Boîtier

Protection	a couvercle	Matériau isolant	ABS
Tenue aux chocs	IK06	Fixation du coffret	Via les pieds de montage
Classe de protection	II	Ligne type de raccordement	Câble avec extrémité de coupe

## Caractéristiques générales

Normes	EN 61643-31	Degré de protection	IP65
Lieu d'installation	Zone extérieure protégée (>1 km de la mer)		

## Entrées

Nombre de points de puissance maximum (MPP)	1		
Connecteur de mise à la terre fonctionnel	Raccordement du conducteur	Type de raccordement	Extrémité de câble ouverte / longueur 500 mm
			Flexible, max. H05(07) 16 mm <sup>2</sup> V-K
		avec embouts, DIN 46228 pt 1, max.	16 mm <sup>2</sup>
Entrée CC + & -	Raccordement des conducteurs	Type de raccordement	Extrémité de câble ouverte / longueur 160 mm

## PVI DC 1I 10 1MPP SPD1 C 10

**Weidmüller Interface GmbH & Co. KG**  
 Klingenbergstraße 26  
 D-32758 Detmold  
 Germany

www.weidmueller.com

### Caractéristiques techniques

		Section du conducteur, 6 mm <sup>2</sup> min.
		Section du conducteur, 6 mm <sup>2</sup> max.
Nombre max. d'entrées CC	par point de puissance maximum 1 entrée	
Nombre d'entrées de ligne par MPP	1	
Nombre d'entrées	1	

#### Propriétés électriques

Tension nominale DC	1100 V	
Résistance nominale en courant à court terme	Courant nominal	70 A
Courant par point d'alimentation maximal, max.	56 A	

#### Protection contre la foudre côté CC

Normes	EN 61643-31	Courant de foudre de test Iimp (10/350 µs)	5 kA
Courant de décharge, max. (8/20 µs)	40 kA	Niveau de protection Up (+/-, -/PE, +/- PE)	≤ 4.4 kV
Courant de court-circuit ISCPV	6000 A	Courant de décharge total Itotal (8/20 µs)	40 kA
Courant de fuite In (8/20 µs)	20 kA	Classe d'exigence	Type I / II
Courant de décharge total Itotal (10/350 µs)	5 kA	Tension de l'installation FV, max. Ucpv	1100 V
Protection surtension côté DC	1 000 V type I + II		

#### Sorties

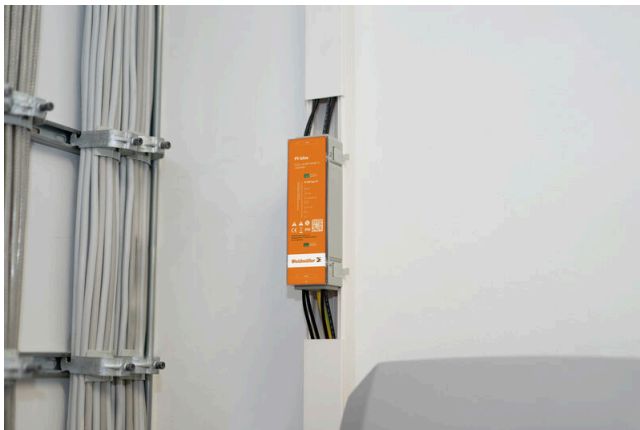
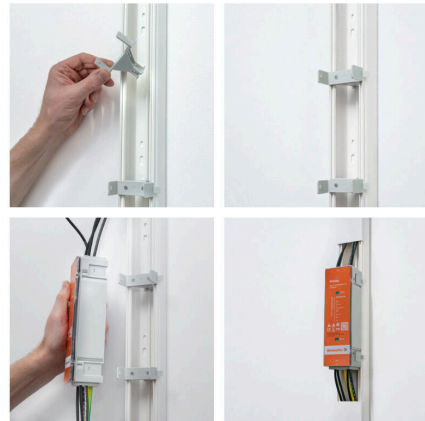
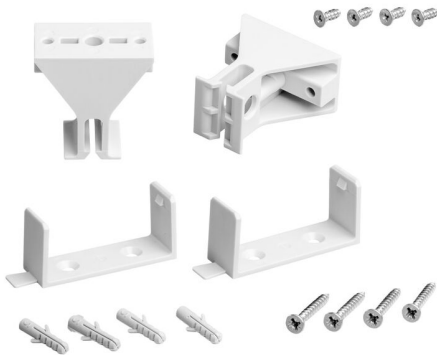
Nombre maximal de sorties CC	par point de puissance maximum 1 sortie		
Sortie CC + & -	Raccordement des conducteurs	Type de raccordement	Extrémité de câble ouverte / longueur 160 mm
		Section du conducteur, 6 mm <sup>2</sup> min.	
		Section du conducteur, 6 mm <sup>2</sup> max.	

**PVI DC 1I 10 1MPP SPD1 C 10**

**Weidmüller Interface GmbH & Co. KG**  
Klingenbergstraße 26  
D-32758 Detmold  
Germany

[www.weidmueller.com](http://www.weidmueller.com)

**Dessins**



## PVI DC 1I 10 1MPP SPD1 C 10

**Weidmüller Interface GmbH & Co. KG**  
 Klingenbergstraße 26  
 D-32758 Detmold  
 Germany

www.weidmueller.com

## Accessoires

### Bloc de jonction de compensation de potentiel

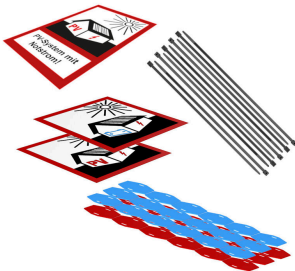


Nos blocs de jonction de compensation de potentiel vous permettent d'obtenir une compensation de potentiel intégrée fiable, même dans les systèmes étendus.

### Informations générales de commande

Type	EBB 25-50/16	Version	
Référence	<a href="#">1547490000</a>	Blocs de jonction de distribution de potentiel, Raccordement vissé,	
GTIN (EAN)	4050118387438	Couleur laiton, 50 mm <sup>2</sup> , 0 A, Nombre de raccordements: 3, Nombre	
Qté.	10 ST	d'étages: 1	

### Jeux de repérages PV



### Informations générales de commande

Type	PV MARKER 1-3 MPP	Version	
Référence	<a href="#">8000149520</a>	Photovoltaïque, Repérage d'équipements et appareillages,	
GTIN (EAN)	4099987229197	Accessoires, Repères de fils et de câbles, Colliers de serrage, Kit de	
Qté.	1 ST	repérage, Plaquette de marquage de signalisation d'alarmes, Repères de câbles, autoadhésif	

## PVI DC 1I 10 1MPP SPD1 C 10

**Weidmüller Interface GmbH & Co. KG**  
 Klingenbergstraße 26  
 D-32758 Detmold  
 Germany

## Accessoires

www.weidmueller.com

## Connecteur de terrain PV-Stick



Le choix de la rapidité. Ceci s'applique aussi au câblage des systèmes solaires. Très pratiques, nos connecteurs ne glissent pas des mains, même par grands froids. Ils s'installent très facilement et rapidement, sans utiliser de pince à sertir.

Pas besoin de contacts à sertir, ni de pince à sertir. Vous évitez aussi les erreurs de montage. Cela permet d'économiser 50 % de temps d'installation - sans nuire à la qualité. Les nouveaux connecteurs photovoltaïques certifiés TÜV sont conformes à CEI 62852.

Notre technologie « SNAP IN » permet des raccordements sûrs pour un effort minimal – insérer, mettre en marche ; en fonctionnement !

- 1.500 V DC (DE) / 1,500 V DC (EN)
- Technologie SNAP IN
- Qualité conforme aux normes, selon CEI 62852
- Conception ergonomique primée
- Connecteur PV le plus rapide actuellement disponible
- Verrouillage fiable

## Informations générales de commande

Type	PV-STICK SET	Version	
Référence	<a href="#">1422030000</a>	Photovoltaïque, Connecteur, Version DC	
GTIN (EAN)	4050118225723		
Qté.	1 ST		

## Blocs de jonction aluminium



Les blocs de jonction d'alimentation électrique Klippon® Connect WPD permettent une installation facile et sûre des conducteurs en aluminium et en cuivre avec un faible encombrement. Une alimentation auxiliaire ou un raccordement de surveillance peut être utilisé(e) en option. Les clients peuvent utiliser les blocs de jonction d'alimentation électrique WPD indépendamment du matériel du conducteur. Ils peuvent être montés directement ou sur le rail DIN TS35.

## Informations générales de commande

Type	WPD 230 2X50/2X50 GN	Version	
Référence	<a href="#">2502600000</a>	Blocs de jonction de distribution de potentiel, Raccordement vissé,	
GTIN (EAN)	4050118516425	vert, 50 mm <sup>2</sup> , 150 A, 1000 V, Nombre de raccordements: 4, Nombre	
Qté.	5 ST	d'étages: 1	