

CRIKIT P 24VAC 1CO L/PB

Weidmüller Interface GmbH & Co. KG
 Klingenbergstraße 26
 D-32758 Detmold
 Germany

www.weidmueller.com



Figure similaire

Embases relais avec raccordement PUSH IN pour un montage rapide

Informations générales de commande

Version	CUBESERIES, Nombre des contacts: 1, Inverseur AgNi, Tension nominale: 24 V AC, Courant permanent: 16 A, PUSH IN, Levier de forçage disponible: Oui
Référence	3137350000
Type	CRIKIT P 24VAC 1CO L/PB
GTIN (EAN)	4099987361811
Qté.	10 Pièce

CRIKIT P 24VAC 1CO L/PB

Weidmüller Interface GmbH & Co. KG
Klingenbergstraße 26
D-32758 Detmold
Germany

www.weidmueller.com

Caractéristiques techniques

Agréments

Agréments



ROHS Conforme

Dimensions et poids

Profondeur	72.5 mm	Profondeur (pouces)	2.8543 inch
Hauteur	97 mm	Hauteur (pouces)	3.8189 inch
Largeur	15.9 mm	Largeur (pouces)	0.626 inch
Poids net	67 g		

Températures

Température de stockage	Température ambiante	-40 °C...70 °C
Température de fonctionnement		

Conformité environnementale du produit

Statut de conformité RoHS	Conforme sans exemption
REACH SVHC	Pas de SVHC au-dessus de 0,1 % en poids

Classifications

ETIM 8.0	EC001437	ETIM 9.0	EC001437
ETIM 10.0	EC001437	ECLASS 14.0	27-37-16-01
ECLASS 15.0	27-37-16-01		

Côté commande

Tension nominale	24 V AC	Courant nominal AC	35.9 mA
Puissance nominale	0,9 VA	Résistance de bobine	350 Ω ±
Indicateur d'état	LED verte	Fréquence d'entrée	50...60Hz
Tension de bobine du relais de rechange Non s'écartant de la tension nominale de commande		Tension de bobine du relais de rechange	24 V AC

Côté charge

Tension de commutation nominale	250 V AC	Courant permanent	16 A @ 1CO with bridged output wire connections; 12 A; @ 1CO without bridged output wire connections
Fréquence de commutation max. à charge nominale	0.1 Hz	Tension de commutation AC, max.	250 V
Tension de commutation DC, max.	250 V	Puissance de commutation AC (résistif), max.	2000
Puissance de commutation DC (résistif), max.	192 W @ 24 V	Retard à la mise s. tension	≤ 12 ms
Retard à la coupure	≤ 20 ms	Type de contact	1 CO contact (AgNi)
Durée de vie mécanique	1 x 10 ⁶ switching cycles	Puissance min. de commutation	10 mA @ 12 V, 100 mA @ 5 V

CRIKIT P 24VAC 1CO L/PB

Weidmüller Interface GmbH & Co. KG
 Klingenbergstraße 26
 D-32758 Detmold
 Germany

www.weidmueller.com

Caractéristiques techniques

Caractéristiques générales

Altitude de service	≤ 2000 m, au-dessus du niveau de la mer	
Barrette de liaison équipée	TS 35	
Levier de forçage disponible	Oui	
Version du levier de forçage	Bouton de test verrouillable, BOuton de test momentané	
Indicateur de position du commutateur mécanique	Oui	
Couleur	noir	
Composant de classe d'inflammabilité UL94	Composante .	Étui
	Classe d'inflammabilité UL94 .	V-0
	Composante .	Protection du relais
	Classe d'inflammabilité UL94 .	V-2

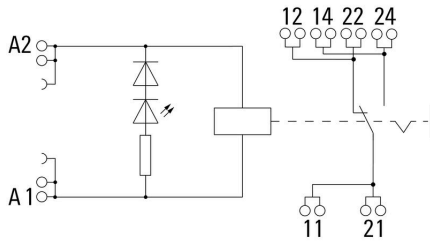
Coordination de l'isolation

Catégorie de surtension	II	Rigidité de tension côté commande - côté charge	5 kVeff / 1min
Rigidité diélectrique des contacts voisins	3 KVeFF / 1 min.	Tenue en tension par rapport au rail profilé	4 kVeff / 1 min.
Tension de tenue au choc	6 kV (1,2/50 µs)	Degré de protection	IP20

Caractéristiques de raccordement

Technique de raccordement de conducteurs	PUSH IN	Longueur de dénudage, raccordement nominal	8 mm
Sections de raccordement, raccordement nominal	1.5 mm ²	Plage de serrage, min.	0.5 mm ²
Plage de serrage, max.	1.5 mm ²	Section de raccordement du conducteur, min.	0,5 mm ²
Section de raccordement du conducteur, 1,5 mm ² max.		Section de raccordement du conducteur, AWG 20 rigide, min. (AWG)	
Section de raccordement du conducteur, AWG 16 rigide, max. (AWG)		Section de raccordement du conducteur, 1,5 mm ² souple, embout (DIN 46228-1), max.	
Dimension de la lame	0,6 x 3,5 mm		

Schéma



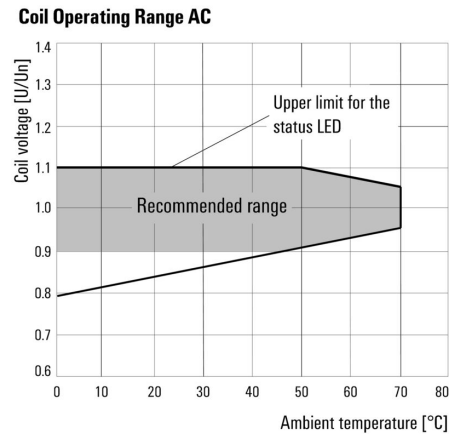
Graph



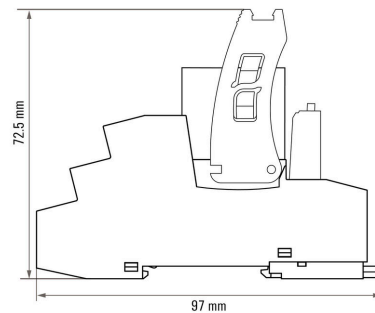
Graph



Graph

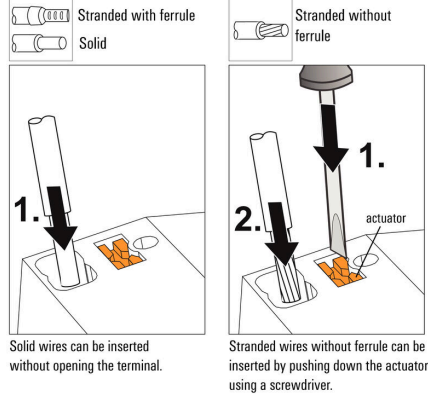


Dimensional drawing



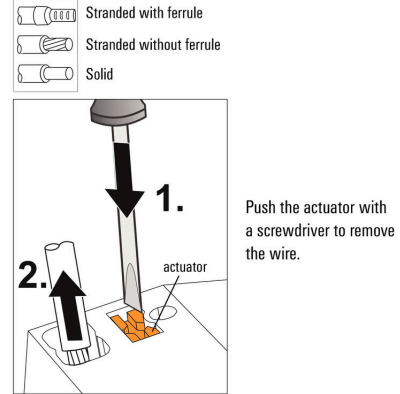
Miscellaneous

Insert flexible and solid cables



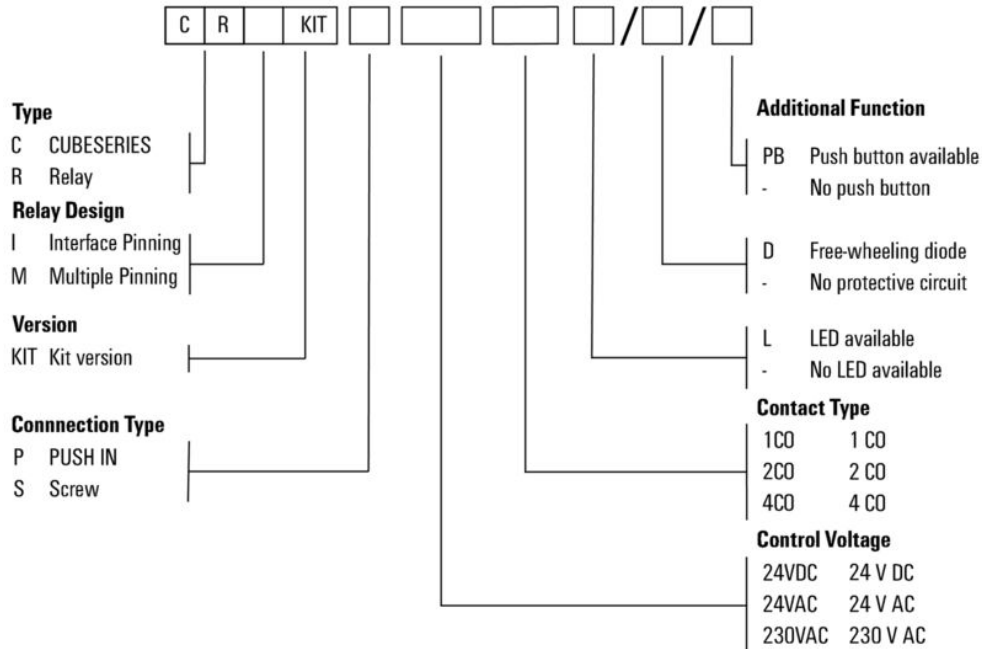
Miscellaneous

Removal of cables



Miscellaneous

Typecode CUBESERIES KIT Versions



CRIKIT P 24VAC 1CO L/PB

Weidmüller Interface GmbH & Co. KG
 Klingenbergstraße 26
 D-32758 Detmold
 Germany

www.weidmueller.com

Accessoires

Tournevis droit



Tournevis isolé VDE pour vis tête fendue, SDI DIN 7437, ISO 2380/2, empreinte selon DIN 5264, ISO 2380/1, poignée SoftFinish

Informations générales de commande

Type	SDIS 0.6X3.5X100	Version	
Référence	2749810000	Tournevis, Largeur de la lame (B): 3.5 mm, longueur de la lame: 100 mm, Epaisseur de la lame (A): 0.6 mm	
GTIN (EAN)	4050118897012		
Qté.	1 ST		

Vierge



MultiFit est le système de repérage de Weidmüller employé pour d'autres fabricants de bornes. Comme le Dekafix de Weidmüller, les repérages MultiFit sont livrés imprimés et prêts à l'emploi (impression standard). Lors de la première utilisation du MultiFit, nous recommandons de faire un test avec des échantillons de repères sur les bornes utilisées.

- Un repère unique adapté à différentes marques de blocs de jonction
- Repères prêts à l'emploi avec impression en standard
- Marqueurs vierges pour l'impression avec le PrintJet CONNECT ou le Plotter
- Fourniture de repères imprimés personnalisés conformément aux données CAO ou aux demandes du client
- Un système de marquage pour toutes les applications. Pour impression personnalisée : Veuillez nous envoyer un fichier dans le format de notre logiciel de repérage M-Print PRO ou M-Print PRO Online (sans installation) pour vos spécifications de repérage.

Informations générales de commande

Type	MF 10/10 MC NE WS	Version	
Référence	1856760000	MultiFit, Terminal marker, 10 x 10 mm, Pas en mm (P): 10.00	
GTIN (EAN)	4032248401031	Phoenix, Entrelec, blanc	
Qté.	200 ST		
Type	MF 10/5 MC NE WS	Version	
Référence	1677160000	MultiFit, Terminal marker, 10 x 5 mm, Pas en mm (P): 5.00 Phoenix,	
GTIN (EAN)	4008190475505	Wieland, Legrand, Télémécanique, Entrelec, blanc	
Qté.	600 ST		
Type	MF 10/6 MC NE WS	Version	
Référence	1677220000	MultiFit, Terminal marker, 10 x 6 mm, Pas en mm (P): 6.00 Phoenix,	
GTIN (EAN)	4008190475529	Wieland, Legrand, Télémécanique, Entrelec, blanc	
Qté.	600 ST		

CRIKIT P 24VAC 1CO L/PB

Weidmüller Interface GmbH & Co. KG

Klingenbergstraße 26

D-32758 Detmold

Germany

www.weidmueller.com

Accessoires

Type	MF 10/8 MC NE WS	Version	
Référence	1868440000	MultiFit, Terminal marker, 10 x 8 mm, Pas en mm (P): 8.00 Phoenix,	
GTIN (EAN)	4032248440023	Entrelec, blanc	
Qté.	350 ST		

MultiFit



MultiMark MultiFit

Pour les connecteurs de la concurrence.

La surface extérieure élastique permet une installation facile.

Ce matériau spécial permet l'étirement des bandes pour prendre en compte les légères variations d'écartement, notamment dans le cas de blocs de jonction longs.

Une résolution d'impression de 300 dpi offre également une très bonne lisibilité. Vos avantages avec MultiMark

- Compatible avec les blocs de jonction modulaires Weidmüller
- Maintien ferme et impression durable
- Les bandes continues permettent de gagner du temps à l'installation
- Montage facile grâce à un matériau composite innovant
- Large libellés pour une lisibilité optimale
- Grande flexibilité grâce à l'indépendance vis-à-vis du fabricant
- Firm hold and durable printing
- Continuous strips save installation time
- Easy mounting thanks to an innovative composite material
- Large label field for optimal legibility
- High flexibility thanks to manufacturer independence
-] • Firm hold and durable printing
- Continuous strips save installation time
- Easy mounting thanks to an innovative composite material
- Large label field for optimal legibility
- High flexibility thanks to manufacturer independence

Informations générales de commande

Type	MF 10/10 MM WS	Version	
Référence	2886000000	Terminal marker, 10 x 10 mm, blanc	
GTIN (EAN)	4064675854609		
Qté.	300 ST		
Type	MF 10/12 MM WS	Version	
Référence	2886010000	Terminal marker, 10 x 12 mm, blanc	
GTIN (EAN)	4064675854616		
Qté.	250 ST		
Type	MF 10/3.5 MM WS	Version	
Référence	2885970000	Terminal marker, 10 x 3.5 mm, Pas en mm (P): 3.50 blanc	
GTIN (EAN)	4064675854579		
Qté.	850 ST		
Type	MF 10/4.2 MM WS	Version	
Référence	2885980000	Terminal marker, 10 x 4.2 mm, Pas en mm (P): 4.20 blanc	
GTIN (EAN)	4064675854586		
Qté.	750 ST		

CRIKIT P 24VAC 1CO L/PB

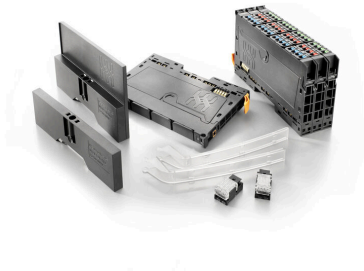
Weidmüller Interface GmbH & Co. KG
 Klingenbergstraße 26
 D-32758 Detmold
 Germany

www.weidmueller.com

Accessoires

Type	MF 10/5 MM WS	Version
Référence	2519170000	Terminal marker, 10 x 5 mm, blanc
GTIN (EAN)	4050118531190	
Qté.	600 ST	
Type	MF 10/6 MM WS	Version
Référence	2519180000	Terminal marker, 10 x 6 mm, blanc
GTIN (EAN)	4050118531404	
Qté.	500 ST	
Type	MF 10/7.6 MM WS	Version
Référence	2885990000	Terminal marker, 10 x 7.6 mm, Pas en mm (P): 7.60 blanc
GTIN (EAN)	4064675854593	
Qté.	400 ST	
Type	MF 10/8 MM WS	Version
Référence	2519190000	Terminal marker, 10 x 8 mm, blanc
GTIN (EAN)	4050118531411	
Qté.	400 ST	

Accessoires



Accessoires système

Découvrez une large gamme d'accessoires pour votre système u-remote - le complément idéal pour rendre vos applications encore plus efficaces et flexibles.

Informations générales de commande

Type	UR20-EBK-ACC	Version
Référence	1346610000	End bracket, ,
GTIN (EAN)	4050118151596	
Qté.	5 ST	

Connexions transversales



Connexion transversale pour les prises dans les CUBESERIES CRI.

- Versions avec plastique rouge et bleu pour codage de potentiel Versions pour les douilles enfichables PUSH IN :
- Raccordement transversal de 8 broches mâles pour A1 et A2 de la bobine
- Cavalier enfichable 2 broches mâles à connecter aux douilles enfichables voisines
- Cavalier enfichable 2 broches mâles pour connecter les canaux de sortie dans une douille enfichable Version de douilles enfichables à vis :
- raccordement transversal à 8 broches mâles pour connecter aux douilles enfichables voisines

CRIKIT P 24VAC 1CO L/PB

Weidmüller Interface GmbH & Co. KG
 Klingenbergstraße 26
 D-32758 Detmold
 Germany

www.weidmueller.com

Accessoires

Informations générales de commande

Type	CXI CCP 2P BL	Version
Référence	3052660000	CUBESERIES, Connexion transversale
GTIN (EAN)	4099987022484	
Qté.	20 ST	
Type	CXI CCP 2P RD	Version
Référence	3052650000	CUBESERIES, Connexion transversale
GTIN (EAN)	4099987022477	
Qté.	20 ST	
Type	CXI CCP 8P BL	Version
Référence	3052700000	CUBESERIES, Connexion transversale
GTIN (EAN)	4099987022507	
Qté.	10 ST	
Type	CXI CCP 8P RD	Version
Référence	3052690000	CUBESERIES, Connexion transversale
GTIN (EAN)	4099987022491	
Qté.	10 ST	
Type	CXX JMP 2P BL	Version
Référence	3053260000	CUBESERIES, Connexion transversale
GTIN (EAN)	4099987023085	
Qté.	30 ST	
Type	CXX JMP 2P RD	Version
Référence	3053250000	CUBESERIES, Connexion transversale
GTIN (EAN)	4099987023078	
Qté.	30 ST	