

UR20-3EM-400V-AC-CT1A

Weidmüller Interface GmbH & Co. KG

Klingenbergstraße 26

D-32758 Detmold

Germany

www.weidmueller.com



Module de mesure de courant

Module de mesure de courant pour monophasé ou triphasé, tension nominale jusqu'à 300 Veff

Le module d'alimentation sert à mesurer et à traiter les courants & tensions des charges monophasées et triphasées, jusqu'à une tension nominale de 300 Veff AC (conducteur phase & neutre). Les puissances réactive, apparente, harmonique et active, la consommation énergétique, le déphasage et de nombreux autres paramètres électriques sont mesurés et calculés directement dans le module. Le choix des données transmises via les données process des différents bus de terrain est paramétrable. Le module de mesure de courant peut être facilement intégré dans des solutions d'automatisation existantes à l'aide du module u-remote. Si des convertisseurs de mesure de courant sont utilisés, aucune intervention n'est nécessaire sur les installations existantes.

Les courants jusqu'à 1 A ou 5 A peuvent être mesurés directement. Les courants plus élevés peuvent être mesurés avec des prises ou des convertisseurs de mesure de courant de Weidmüller.

Informations générales de commande

Version	Remote I/O module, IP20
Référence	2920830000
Type	UR20-3EM-400V-AC-CT1A
GTIN (EAN)	4099986601680
Qté.	1 Pièce

UR20-3EM-400V-AC-CT1A

Weidmüller Interface GmbH & Co. KG
 Klingenbergstraße 26
 D-32758 Detmold
 Germany

www.weidmueller.com

Caractéristiques techniques

Agréments

Agréments



UL File Number Search [Site Web UL](#)

N° de certificat (cULus) E141197

Dimensions et poids

Profondeur	76 mm	Profondeur (pouces)	2.9921 inch
Hauteur	120 mm	Hauteur (pouces)	4.7244 inch
Largeur	11.5 mm	Largeur (pouces)	0.4528 inch
Poids net	88 g		

Températures

Température de stockage	-40 °C ... +85 °C	Température de fonctionnement	-20 °C...60 °C
-------------------------	-------------------	-------------------------------	----------------

Conformité environnementale du produit

Statut de conformité RoHS	Conforme avec exemption
Exemption RoHS (le cas échéant/connue)	7a, 7cl
REACH SVHC	Lead 7439-92-1
SCIP	82327f13-cd27-455a-ab5b-a62e1996dcf8

Classifications

ETIM 8.0	EC001605	ETIM 9.0	EC001605
ETIM 10.0	EC001605	ECLASS 14.0	27-24-26-09
ECLASS 15.0	27-24-26-09		

Alimentation électrique

Tension d'alimentation	24 V DC +20 %/ -15 % %, via le système bus, 24V DC +20 %/-15 % (according to IEC 61131), 24V DC +30%/-25% (according to DNV GL)	Consommation de courant par IENTRÉE (le segment d'alimentation correspondant)	<35 mA
Consommation de courant par système typ.	8 mA		

Caractéristiques de raccordement

Section de raccordement du conducteur, AWG 16 souple, max. (AWG)		Section de raccordement du conducteur, AWG 26 souple, min. (AWG)	
Section de raccordement du conducteur, AWG 16 rigide, max. (AWG)		Section de raccordement du conducteur, AWG 26 rigide, min. (AWG)	
Type de raccordement	PUSH IN	Nombre	3
Section de raccordement du conducteur, 1,5 mm ² max.		Section de raccordement du conducteur, 0,14 mm ² min.	
Section de raccordement du conducteur, 1,5 mm ² souple, max.		Section de raccordement du conducteur, 0,14 mm ² souple, min.	

UR20-3EM-400V-AC-CT1A

Weidmüller Interface GmbH & Co. KG

Klingenbergstraße 26

D-32758 Detmold

Germany

www.weidmueller.com

Caractéristiques techniques

Caractéristiques générales

Tenue aux vibrations	5 Hz ≤ f ≤ 8,4 Hz : amplitude 3,5 mm selon CEI 60068-2-6, 8,4 Hz ≤ f ≤ 150 Hz : accélération 1 g selon CEI 60068-2-6	Classe d'inflammabilité selon UL 94	V-0
Catégorie de surtension	II	Degré de pollution	2
Barrette de liaison équipée	TS 35	Pression d'air (opération)	≥ 795 hPa (hauteur ≤ 2000 m) selon DIN EN 61131-2
Humidité de l'air (transport)	De 10% à 95%, sans condensation, selon DIN EN 61131-2	Pression de l'air (transport)	1013 hPa (hauteur 0 m) à 700 hPa (hauteur 3 000 m) selon DIN EN 61131-2
Pression de l'air (stockage)	1013 hPa (hauteur 0 m) à 700 hPa (hauteur 3 000 m) selon DIN EN 61131-2	Humidité de l'air (fonctionnement)	De 10% à 95%, sans condensation, selon DIN EN 61131-2
Humidité de l'air (stockage)	De 10% à 95%, sans condensation, selon DIN EN 61131-2		

Données système

Type de module	Module de mesure d'énergie	Interface	Bus système U-Remote
Isolation galvanique	500 V DC entre les chemins de courant	Raccordement	PUSH IN
Protocole bus de terrain	PROFINET IRT, PROFINET RT, PROFIBUS DP-V1, EtherCAT, Modbus/TCP, EtherNet/IP, CANopen, DeviceNet, POWERLINK, CC-Link, CC-Link IE TSN	Vitesse de transmission sur le bus système, max.	48 Mbit

entrées analogiques

Nombre	3	Isolation	isolation renforcée
Résolution	16 bits par voie (24 bits en interne), 32 embouts pour le compteur d'énergie	Tension nominale (texte)	300 V eff AC (L-N), 520 V eff AC (L-L), according to table I.1 of IEC 61010-1:2010/ AMD1:2016/COR1:2019
Fréquence du système d'alimentation principal	45...65 Hz	Précision de la mesure	0,25 % par rapport à la valeur finale (U / I), 0,5 % pour les valeurs calculées, 0,75 % pour les harmoniques
Ratios du convertisseur connectable	1:1	Analyse harmonique	up to 43rd
Fréquence d'échantillonnage de la mesure de courant	Sigma Delta ADC avec 1,024 MHz (bande passante d'intérêt de 40 Hz à 3,3 kHz)	Capacité nominale de charge	0...1 A AC
Catégorie pour mesures de tension	CAT III (according to IEC 61010-1), CAT II (according to IEC 61010-1) for installations with rated voltage to earth > 300 V	Méthode de mesure	Delta Sigma haute résolution (mesure de courant dans un conducteur externe)
Tension de court-circuit en entrée	1,881 MΩ	Protection contre les courts-circuits	Oui
Diagnostic pour module	Oui	Diagnostic pour canaux individuels	Oui

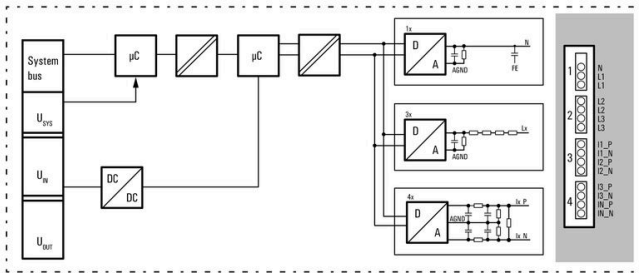
UR20-3EM-400V-AC-CT1A

Weidmüller Interface GmbH & Co. KG
 Klingenbergstraße 26
 D-32758 Detmold
 Germany

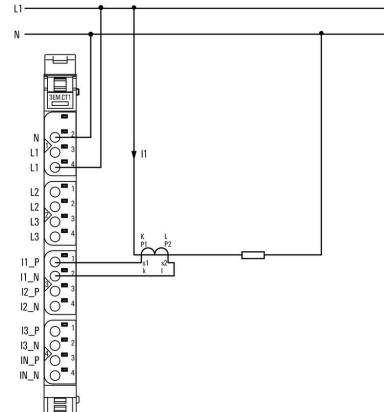
www.weidmueller.com

Dessins

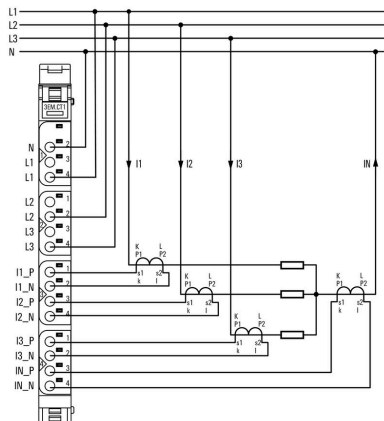
Block diagram



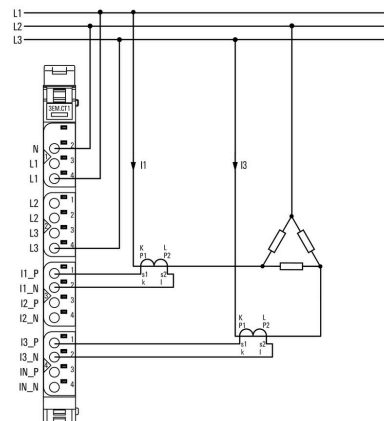
Connection diagram



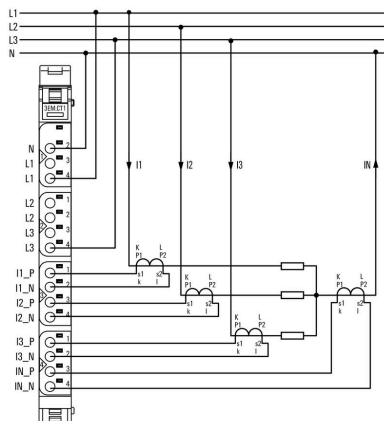
Connection diagram



Connection diagram



Connection diagram



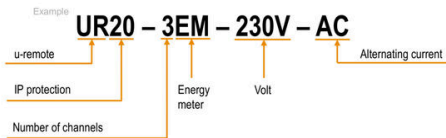
UR20-3EM-400V-AC-CT1A

Weidmüller Interface GmbH & Co. KG
Klingenbergstraße 26
D-32758 Detmold
Germany

Dessins

www.weidmueller.com

Power measurement module



UR20-3EM-400V-AC-CT1A

Weidmüller Interface GmbH & Co. KG
 Klingenbergstraße 26
 D-32758 Detmold
 Germany

www.weidmueller.com

Accessoires

Accessoires



Accessoires système

Découvrez une large gamme d'accessoires pour votre système u-remote - le complément idéal pour rendre vos applications encore plus efficaces et flexibles.

Informations générales de commande

Type	UR20-EBK-ACC	Version
Référence	1346610000	End bracket, ,
GTIN (EAN)	4050118151596	
Qté.	5 ST	
Type	UR20-SM-ACC	Version
Référence	1339920000	Cover, ,
GTIN (EAN)	4050118144727	
Qté.	20 ST	

Blank



Informations générales de commande

Type	PM 2.7/2.6 MC NE WS	Version
Référence	1323710000	OMNIMATE Signal - série PM, Repérages de pusher, 2.7 x 2.6 mm,
GTIN (EAN)	4050118126778	Pas en mm (P): 3.50 Weidmueller, blanc
Qté.	960 ST	

Caractères personnalisés



UR20-3EM-400V-AC-CT1A

Weidmüller Interface GmbH & Co. KG
 Klingenbergstraße 26
 D-32758 Detmold
 Germany

www.weidmueller.com

Accessoires

Informations générales de commande

Type	PM 2.7/2.6 MC SDR	Version
Référence	1323700000	OMNIMATE Signal - série PM, Repérages de pusher, 2.7 x 2.6 mm,
GTIN (EAN)	4050118126761	Pas en mm (P): 3.50 Weidmueller, selon demande du client
Qté.	192 ST	
Type	DEK 5/8-11.5 MC SDR	Version
Référence	1341610000	Dekafix, Terminal marker, 5 x 8 mm, Pas en mm (P): 8.00
GTIN (EAN)	4050118146059	Weidmueller, selon demande du client
Qté.	100 ST	

Blank



Le repère Dekafix (DEK) permet un repérage universel de tous les conducteurs et connecteurs débrochables, ainsi que des sous-ensembles électroniques. Le système convient idéalement aux courtes séquences de chiffres et dispose d'un large éventail de repères déjà imprimés. Montage sur bande pour pose rapide, en une seule étape. Le résultat d'impression est facile à lire, riche en contrastes et disponible en plusieurs largeurs.

- Large gamme de repérages prêts à l'emploi
 - Montage en bande pour pose rapide
 - Repères de conducteurs, adaptés à tous les câbles Weidmüller
 - Disponible en MultiCard vierge ou avec impression standard
- Pour impression personnalisée : Veuillez nous envoyer un fichier dans le format de notre logiciel de repérage M-Print PRO ou M-Print PRO Online (sans installation) pour vos spécifications de repérage.

Informations générales de commande

Type	DEK 5/8-11.5 MC NE WS	Version
Référence	1341630000	Dekafix, Terminal marker, 5 x 8 mm, Pas en mm (P): 8.00
GTIN (EAN)	4050118145946	Weidmueller, blanc
Qté.	500 ST	

Aluminium



L'aluminium a la deuxième meilleure conductivité électrique après le cuivre. Un avantage est le faible poids et la protection contre la corrosion est exceptionnelle.

Informations générales de commande

Type	TS 35X7.5 2M/AL/BK	Version
Référence	0330800000	Rail profilé, Accessoires, Aluminium, non traité, Largeur: 2000 mm,
GTIN (EAN)	4008190100650	Hauteur: 35 mm, Profondeur: 7.5 mm
Qté.	40 M	

UR20-3EM-400V-AC-CT1A

Weidmüller Interface GmbH & Co. KG
 Klingenbergstraße 26
 D-32758 Detmold
 Germany

www.weidmueller.com

Accessoires

Acier inox



Acier inox est un terme collectif pour tous les types d'acier (alliages) avec un degré élevé de pureté et de résistance à la corrosion.

Informations générales de commande

Type	TS 35X7.5 2M/CRN	Version	
Référence	1747350000	Rail profilé, Accessoires, Acier inox 1.4301, non traité, Largeur: 2000	
GTIN (EAN)	4032248003372	mm, Hauteur: 35 mm, Profondeur: 7.5 mm	
Qté.	40 M		

Acier



Acier Les rails DIN sont les plus répandus sur le marché. Il possède la plus faible tenue aux courts-circuits des rails profilés métalliques, avec l'acier inoxydable.

Informations générales de commande

Type	TS 35X7.5 2M/ST/ZN	Version	
Référence	0383400000	Rail profilé, Accessoires, Acier, à revêtement de zinc galvanique et passivé, Largeur: 2000 mm, Hauteur: 35 mm, Profondeur: 7.5 mm	
GTIN (EAN)	4008190088026		
Qté.	40 M		
Type	TS 35X7.5/LL 2M/ST/ZN	Version	
Référence	0514500000	Rail profilé, Accessoires, Acier, à revêtement de zinc galvanique et passivé, Largeur: 2000 mm, Hauteur: 35 mm, Profondeur: 7.5 mm	
GTIN (EAN)	4008190046019		
Qté.	40 M		
Type	TS 35X7.5/LL 1M/ST/ZN	Version	
Référence	0514510000	Rail profilé, Accessoires, Acier, à revêtement de zinc galvanique et passivé, Largeur: 1000 mm, Hauteur: 35 mm, Profondeur: 7.5 mm	
GTIN (EAN)	4008190116620		
Qté.	20 M		
Type	TS 35X7.5/LL 2M/ST/SZ	Version	
Référence	7915060000	Rail profilé, Accessoires, Acier, à revêtement de zinc galvanique et passivé, Largeur: 2000 mm, Hauteur: 35 mm, Profondeur: 7.5 mm	
GTIN (EAN)	4032248296279		
Qté.	40 M		

UR20-3EM-400V-AC-CT1A

Weidmüller Interface GmbH & Co. KG
 Klingenbergstraße 26
 D-32758 Detmold
 Germany

Accessoires

www.weidmueller.com

Transformateur de courant enfichable - ValueLine



Transformateurs de courant mâles

Les transformateurs de courant mâles sont utilisés partout où des courants élevés jusqu'à 5000 A doivent être mesurés et traités. Nos transformateurs de courant mâles alimentent des courants secondaires de 1 A ou 5 A. Weidmüller propose également des transformateurs de courant compacts à faible performance pour convertir des courants jusqu'à 600 A en tensions jusqu'à 333 mV.

Informations générales de commande

Type	CMA-101-2500-5A-10VA-0,5	Version
Référence	2680250000	Courant primaire: 2500 A, Courant secondaire max.: 5 A, Charge: 10
GTIN (EAN)	4050118696608	VA, Classe de précision: 0,5, transformateur de courant fermé
Qté.	1 ST	
Type	CMA-101-2500-5A-10VA-1	Version
Référence	2680190000	Courant primaire: 2500 A, Courant secondaire max.: 5 A, Charge: 10
GTIN (EAN)	4050118696516	VA, Classe de précision: 1, transformateur de courant fermé
Qté.	1 ST	
Type	CMA-31-100-5A-2,5VA-1	Version
Référence	1482030000	Courant primaire: 100 A, Courant secondaire max.: 5 A, Charge: 2.5
GTIN (EAN)	4050118290943	VA, Classe de précision: 1, transformateur de courant fermé
Qté.	1 ST	
Type	CMA-31-125-5A-2,5VA-0,5	Version
Référence	2680200000	Courant primaire: 125 A, Courant secondaire max.: 5 A, Charge: 2.5
GTIN (EAN)	4050118696578	VA, Classe de précision: 0,5, transformateur de courant fermé
Qté.	1 ST	
Type	CMA-31-150-5A-2,5VA-0,5	Version
Référence	2421030000	Courant primaire: 150 A, Courant secondaire max.: 5 A, Charge: 2.5
GTIN (EAN)	4050118428971	VA, Classe de précision: 0,5, transformateur de courant fermé
Qté.	1 ST	
Type	CMA-31-150-5A-5VA-1	Version
Référence	2420960000	Courant primaire: 150 A, Courant secondaire max.: 5 A, Charge: 5 VA,
GTIN (EAN)	4050118429091	Classe de précision: 1, transformateur de courant fermé
Qté.	1 ST	
Type	CMA-31-200-5A-2,5VA-0,5	Version
Référence	2421020000	Courant primaire: 200 A, Courant secondaire max.: 5 A, Charge: 2.5
GTIN (EAN)	4050118428988	VA, Classe de précision: 0,5, transformateur de courant fermé
Qté.	1 ST	
Type	CMA-31-200-5A-5VA-1	Version
Référence	2420950000	Courant primaire: 200 A, Courant secondaire max.: 5 A, Charge: 5 VA,
GTIN (EAN)	4050118429190	Classe de précision: 1, transformateur de courant fermé
Qté.	1 ST	
Type	CMA-31-250-5A-5VA-0,5	Version
Référence	1482050000	Courant primaire: 250 A, Courant secondaire max.: 5 A, Charge: 5 VA,
GTIN (EAN)	4050118291094	Classe de précision: 0,5, transformateur de courant fermé
Qté.	1 ST	
Type	CMA-31-250-5A-5VA-1	Version
Référence	2420940000	Courant primaire: 250 A, Courant secondaire max.: 5 A, Charge: 5 VA,
GTIN (EAN)	4050118429183	Classe de précision: 1, transformateur de courant fermé
Qté.	1 ST	

UR20-3EM-400V-AC-CT1A

Weidmüller Interface GmbH & Co. KG
 Klingenbergstraße 26
 D-32758 Detmold
 Germany

www.weidmueller.com

Accessoires

Type	CMA-31-300-5A-5VA-0,5	Version
Référence	2420990000	Courant primaire: 300 A, Courant secondaire max.: 5 A, Charge: 5 VA,
GTIN (EAN)	4050118429220	Classe de précision: 0,5, transformateur de courant fermé
Qté.	1 ST	
Type	CMA-31-400-5A-5VA-0,5	Version
Référence	2420980000	Courant primaire: 400 A, Courant secondaire max.: 5 A, Charge: 5 VA,
GTIN (EAN)	4050118429305	Classe de précision: 0,5, transformateur de courant fermé
Qté.	1 ST	
Type	CMA-31-400-5A-5VA-1	Version
Référence	2420920000	Courant primaire: 400 A, Courant secondaire max.: 5 A, Charge: 5 VA,
GTIN (EAN)	4050118428964	Classe de précision: 1, transformateur de courant fermé
Qté.	1 ST	
Type	CMA-31-500-5A-5VA-0,5	Version
Référence	1482070000	Courant primaire: 500 A, Courant secondaire max.: 5 A, Charge: 5 VA,
GTIN (EAN)	4050118291100	Classe de précision: 0,5, transformateur de courant fermé
Qté.	1 ST	
Type	CMA-31-500-5A-5VA-1	Version
Référence	2420910000	Courant primaire: 500 A, Courant secondaire max.: 5 A, Charge: 5 VA,
GTIN (EAN)	4050118429169	Classe de précision: 1, transformateur de courant fermé
Qté.	1 ST	
Type	CMA-31-60-5A-1,25VA-1	Version
Référence	2421380000	Courant primaire: 60 A, Courant secondaire max.: 5 A, Charge: 1.25
GTIN (EAN)	4050118429381	VA, Classe de précision: 1, transformateur de courant fermé
Qté.	1 ST	
Type	CMA-31-600-5A-5VA-0,5	Version
Référence	2420970000	Courant primaire: 600 A, Courant secondaire max.: 5 A, Charge: 5 VA,
GTIN (EAN)	4050118429206	Classe de précision: 0,5, transformateur de courant fermé
Qté.	1 ST	
Type	CMA-31-600-5A-5VA-1	Version
Référence	2420900000	Courant primaire: 600 A, Courant secondaire max.: 5 A, Charge: 5 VA,
GTIN (EAN)	4050118429176	Classe de précision: 1, transformateur de courant fermé
Qté.	1 ST	
Type	CMA-31-75-5A-2,5VA-1	Version
Référence	1482040000	Courant primaire: 75 A, Courant secondaire max.: 5 A, Charge: 2.5
GTIN (EAN)	4050118291087	VA, Classe de précision: 1, transformateur de courant fermé
Qté.	1 ST	
Type	CMA-31-750-5A-5VA-0,5	Version
Référence	1482080000	Courant primaire: 750 A, Courant secondaire max.: 5 A, Charge: 5 VA,
GTIN (EAN)	4050118290950	Classe de précision: 0,5, transformateur de courant fermé
Qté.	1 ST	
Type	CMA-31-750-5A-5VA-1	Version
Référence	2420890000	Courant primaire: 750 A, Courant secondaire max.: 5 A, Charge: 5 VA,
GTIN (EAN)	4050118429084	Classe de précision: 1, transformateur de courant fermé
Qté.	1 ST	
Type	CMA-41-1000-5A-5VA-0,5	Version
Référence	2680210000	Courant primaire: 1000 A, Courant secondaire max.: 5 A, Charge: ,
GTIN (EAN)	4050118696547	Classe de précision: , transformateur de courant fermé
Qté.	1 ST	
Type	CMA-41-1000-5A-5VA-1	Version
Référence	2680150000	Courant primaire: 1000 A, Courant secondaire max.: 5 A, Charge: ,
GTIN (EAN)	4050118696493	Classe de précision: , transformateur de courant fermé
Qté.	1 ST	

UR20-3EM-400V-AC-CT1A

Weidmüller Interface GmbH & Co. KG
 Klingenbergstraße 26
 D-32758 Detmold
 Germany

www.weidmueller.com

Accessoires

Type	CMA-51-1250-5A-5VA-0,5	Version
Référence	2680220000	Courant primaire: 1250 A, Courant secondaire max.: 5 A, Charge: ,
GTIN (EAN)	4050118696561	Classe de précision: , transformateur de courant fermé
Qté.	1 ST	
Type	CMA-51-1250-5A-5VA-1	Version
Référence	2680160000	Courant primaire: 1250 A, Courant secondaire max.: 5 A, Charge: 5
GTIN (EAN)	4050118696509	VA, Classe de précision: 1, transformateur de courant fermé
Qté.	1 ST	
Type	CMA-61-1500-5A-5VA-0,5	Version
Référence	2680230000	Courant primaire: 1500 A, Courant secondaire max.: 5 A, Charge: ,
GTIN (EAN)	4050118696585	Classe de précision: , transformateur de courant fermé
Qté.	1 ST	
Type	CMA-61-1500-5A-5VA-1	Version
Référence	2680170000	Courant primaire: 1500 A, Courant secondaire max.: 5 A, Charge: 5
GTIN (EAN)	4050118696523	VA, Classe de précision: 1, transformateur de courant fermé
Qté.	1 ST	
Type	CMA-81-2000-5A-10VA-0,5	Version
Référence	2680240000	Courant primaire: 2000 A, Courant secondaire max.: 5 A, Charge: ,
GTIN (EAN)	4050118696592	Classe de précision: , transformateur de courant fermé
Qté.	1 ST	
Type	CMA-81-2000-5A-10VA-1	Version
Référence	2680180000	Courant primaire: 2000 A, Courant secondaire max.: 5 A, Charge: 10
GTIN (EAN)	4050118696530	VA, Classe de précision: 1, transformateur de courant fermé
Qté.	1 ST	

Transformateur de courant à noyau fendu



Transformateurs de courant pour mise en conformité

Caractéristiques :

- particulièrement valable pour une utilisation dans des endroits difficiles d'accès
- aucune coupe des conducteurs primaires nécessaire
- Déploiement du transformateur de courant sans outils supplémentaires

Informations générales de commande

Type	KCMA-18-100-1A-1,25VA-3	Version
Référence	1482010000	Courant primaire: 100 A, Courant secondaire max.: 1 A, Charge: 1.25
GTIN (EAN)	4050118290851	VA, Classe de précision: 3, Transformateur de courant à noyau fendu
Qté.	1 ST	
Type	KCMA-18-150-1A-2VA-3	Version
Référence	2420770000	Courant primaire: 150 A, Courant secondaire max.: 1 A, Charge: 2 VA,
GTIN (EAN)	4050118429107	Classe de précision: 3, Transformateur de courant à noyau fendu
Qté.	1 ST	
Type	KCMA-18-200-1A-3VA-3	Version
Référence	2420760000	Courant primaire: 200 A, Courant secondaire max.: 1 A, Charge: 3 VA,
GTIN (EAN)	4050118428933	Classe de précision: 3, Transformateur de courant à noyau fendu
Qté.	1 ST	

UR20-3EM-400V-AC-CT1A

Weidmüller Interface GmbH & Co. KG
 Klingenbergstraße 26
 D-32758 Detmold
 Germany

www.weidmueller.com

Accessoires

Type	KCMA-18-250-1A-1,5VA-1	Version
Référence	1482000000	Courant primaire: 250 A, Courant secondaire max.: 1 A, Charge: 1.5
GTIN (EAN)	4050118291070	VA, Classe de précision: 1, Transformateur de courant à noyau fendu
Qté.	1 ST	
Type	KCMA-18-250-1A-4VA-3	Version
Référence	2420750000	Courant primaire: 250 A, Courant secondaire max.: 1 A, Charge: 4 VA,
GTIN (EAN)	4050118428926	Classe de précision: 3, Transformateur de courant à noyau fendu
Qté.	1 ST	
Type	KCMA-18-50-1A-1VA-3	Version
Référence	1482020000	Courant primaire: 50 A, Courant secondaire max.: 1 A, Charge: 1 VA,
GTIN (EAN)	4050118290844	Classe de précision: 3, Transformateur de courant à noyau fendu
Qté.	1 ST	
Type	KCMA-18-50-1A-1VA-3 HUT	Version
Référence	2511690000	Courant primaire: 50 A, Courant secondaire max.: 1 A, Charge: 1 VA,
GTIN (EAN)	4050118527643	Classe de précision: 3, Transformateur de courant à noyau fendu
Qté.	1 ST	
Type	KCMA-18-75-1A-1VA-3	Version
Référence	2420780000	Courant primaire: 75 A, Courant secondaire max.: 1 A, Charge: 1 VA,
GTIN (EAN)	4050118428896	Classe de précision: 3, Transformateur de courant à noyau fendu
Qté.	1 ST	
Type	KCMA-32-400-1A-5VA-1	Version
Référence	1481990000	Courant primaire: 400 A, Courant secondaire max.: 1 A, Charge: 5 VA,
GTIN (EAN)	4050118291063	Classe de précision: 1, Transformateur de courant à noyau fendu
Qté.	1 ST	
Type	KCMA-32-400-5A-5VA-1	Version
Référence	2420730000	Courant primaire: 400 A, Courant secondaire max.: 5 A, Charge: 5 VA,
GTIN (EAN)	4050118429046	Classe de précision: 1, Transformateur de courant à noyau fendu
Qté.	1 ST	
Type	KCMA-32-500-5A-5VA-1	Version
Référence	2420740000	Courant primaire: 500 A, Courant secondaire max.: 5 A, Charge: 5 VA,
GTIN (EAN)	4050118428889	Classe de précision: 1, Transformateur de courant à noyau fendu
Qté.	1 ST	
Type	KCMA-32-600-1A-5VA-1	Version
Référence	1481980000	Courant primaire: 600 A, Courant secondaire max.: 1 A, Charge: 5 VA,
GTIN (EAN)	4050118290936	Classe de précision: 1, Transformateur de courant à noyau fendu
Qté.	1 ST	
Type	KCMA-32-600-5A-5VA-1	Version
Référence	2420720000	Courant primaire: 600 A, Courant secondaire max.: 5 A, Charge: 5 VA,
GTIN (EAN)	4050118428872	Classe de précision: 1, Transformateur de courant à noyau fendu
Qté.	1 ST	
Type	KCMA-44-750-5A-5VA-1	Version
Référence	2420710000	Courant primaire: 750 A, Courant secondaire max.: 5 A, Charge: 5 VA,
GTIN (EAN)	4050118428919	Classe de précision: 1, Transformateur de courant à noyau fendu
Qté.	1 ST	

UR20-3EM-400V-AC-CT1A

Weidmüller Interface GmbH & Co. KG
 Klingenbergstraße 26
 D-32758 Detmold
 Germany

www.weidmueller.com

Accessoires

Transformateur de courant enfichable - ValueLine



Transformateurs de courant mâles
 Les transformateurs de courant mâles sont utilisés partout où des courants élevés jusqu'à 5000 A doivent être mesurés et traités. Nos transformateurs de courant mâles alimentent des courants secondaires de 1 A ou 5 A. Weidmüller propose également des transformateurs de courant compacts à faible performance pour convertir des courants jusqu'à 600 A en tensions jusqu'à 333 mV.

Informations générales de commande

Type	CMA-22-500-5A-5VA-0,5	Version
Référence	1482220000	Courant primaire: 500 A, Courant secondaire max.: 5 A, Charge: 5 VA,
GTIN (EAN)	4050118291254	Classe de précision: 0,5
Qté.	1 ST	
Type	CMA-22-600-5A-5VA-0,5	Version
Référence	1482180000	Courant primaire: 600 A, Courant secondaire max.: 5 A, Charge: 5 VA,
GTIN (EAN)	4050118291230	Classe de précision: 0,5
Qté.	1 ST	

Transformateur de courant mini



Le mini transformateur série CMA-CTM 7 est un transformateur de courant inductif conçu selon le principe des transformateurs à conducteurs primaires circulaires. Les transformateurs de courant série CMA-CTM 7 sont sans entretien et sont conçus pour des courants primaires de 32 A à 64 A. Ils sont alors transformés en courant nominal jusqu'à 1 A sur le circuit secondaire. Avec ses dimensions réduites, il s'adapte parfaitement aux applications dans un disjoncteur triphasé avec une séparation de phase de 17,5 mm.

Informations générales de commande

Type	CMA-CTM-7-32-1A-0.2VA-1	Version
Référence	2525150000	Courant primaire: 32 A, Courant secondaire max.: 1 A, Charge: 0.2
GTIN (EAN)	4050118536515	VA, Classe de précision: 1, transformateur de courant fermé
Qté.	1 ST	
Type	CMA-CTM-7-40-1A-0.3VA-1	Version
Référence	2556040000	Courant primaire: 40 A, Courant secondaire max.: 1 A, Charge: 0.3
GTIN (EAN)	4050118566413	VA, Classe de précision: 1, transformateur de courant fermé
Qté.	1 ST	
Type	CMA-CTM-7-50-1A-0.4VA-1	Version
Référence	2556030000	Courant primaire: 50 A, Courant secondaire max.: 1 A, Charge: 0.4
GTIN (EAN)	4050118566406	VA, Classe de précision: 1, transformateur de courant fermé
Qté.	1 ST	
Type	CMA-CTM-7-60-1A-0.4VA-1	Version
Référence	2556020000	Courant primaire: 60 A, Courant secondaire max.: 1 A, Charge: 0.4
GTIN (EAN)	4050118566093	VA, Classe de précision: 1, transformateur de courant fermé
Qté.	1 ST	

UR20-3EM-400V-AC-CT1A

Weidmüller Interface GmbH & Co. KG
 Klingenbergstraße 26
 D-32758 Detmold
 Germany

www.weidmueller.com

Accessoires

Type	CMA-CTM-7-64-1A-0.5VA-1	Version
Référence	2556010000	Courant primaire: 64 A, Courant secondaire max.: 1 A, Charge: 0.5
GTIN (EAN)	4050118566079	VA, Classe de précision: 1, transformateur de courant fermé
Qté.	1 ST	

Transformateur de courant résiduel



Transformateur de courant différentiel (surveillance de courant résiduelle, RCM)

Ce type est spécialisé dans la détection des courants résiduels dans les réseaux AC à 3 / 4 fils.

Ses caractéristiques spéciales sont les suivantes : capteur de courant très sensible pour la détection des plus petits courants résiduels, hystérèse de commutation fixe de 5 %, sécurité élevée grâce à la protection intégrée contre les surtensions et couverture d'une large plage de fréquence.

Informations générales de commande

Type	CMA-RCM-DACT-120	Version
Référence	2603450000	Transformateur de courant résiduel, Courant primaire: 25 A,
GTIN (EAN)	4050118665406	Conducteur rond: 120.00 mm, transformateur de courant fermé
Qté.	1 ST	
Type	CMA-RCM-DACT-20	Version
Référence	2603420000	Transformateur de courant résiduel, Courant primaire: 25 A,
GTIN (EAN)	4050118665420	Conducteur rond: 20.00 mm, transformateur de courant fermé
Qté.	1 ST	
Type	CMA-RCM-DACT-35	Version
Référence	2603430000	Transformateur de courant résiduel, Courant primaire: 25 A,
GTIN (EAN)	4050118665413	Conducteur rond: 35.00 mm, transformateur de courant fermé
Qté.	1 ST	
Type	CMA-RCM-DACT-60	Version
Référence	2603440000	Transformateur de courant résiduel, Courant primaire: 25 A,
GTIN (EAN)	4050118663594	Conducteur rond: 60.00 mm, transformateur de courant fermé
Qté.	1 ST	
Type	KCMA-RCM-23D	Version
Référence	2656270000	Transformateur de courant résiduel (RCM), Courant primaire: 18 A,
GTIN (EAN)	4050118666366	Conducteur rond: 20.00 mm, Transformateur de courant à noyau fendu
Qté.	1 ST	
Type	KCMA-RCM-58D	Version
Référence	2656280000	Transformateur de courant résiduel (RCM), Courant primaire: 18 A,
GTIN (EAN)	4050118666359	Conducteur rond: 50.00 mm, Transformateur de courant à noyau fendu
Qté.	1 ST	
Type	KCMA-RCM-812D	Version
Référence	2656290000	Transformateur de courant résiduel (RCM), Courant primaire: 18 A,
GTIN (EAN)	4050118666342	Conducteur rond: 80.00 mm, Transformateur de courant à noyau fendu
Qté.	1 ST	

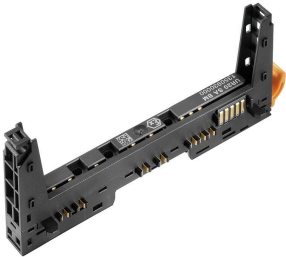
UR20-3EM-400V-AC-CT1A

Weidmüller Interface GmbH & Co. KG
Klingenbergstraße 26
D-32758 Detmold
Germany

Accessoires

www.weidmueller.com

Modules basiques



Informations générales de commande

Type	UR20-BM-SP	Version	
Référence	1350930000	Replacement part , Flange-mounted housing	
GTIN (EAN)	4050118402735		
Qté.	5 ST		