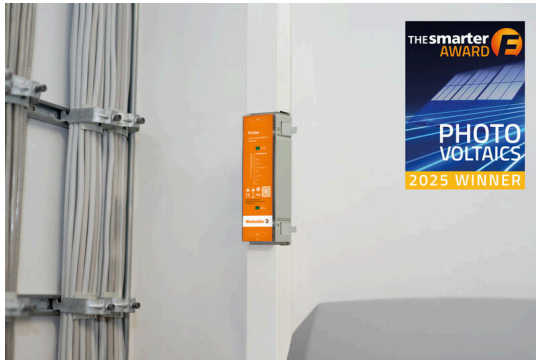


PVI DC 1I 1O 1MPP SPD1 MC4 10

Weidmüller Interface GmbH & Co. KG
Klingenbergstraße 26
D-32758 Detmold
Germany

www.weidmueller.com



Le boîtier de raccordement du générateur PV Inline compact avec SPD type I+II est utilisé dans les installations photovoltaïques sur toiture.

Il protège le système PV contre les surtensions, y compris les impacts de foudre.

En cas de surtension, il crée un raccordement de masse.

L'appareil de protection surtension permettant de gagner de la place (SPD) est particulièrement adapté pour les espaces confinés.

Il peut être intégré dans des canaux de câblage ou monté derrière des modules PV.

Informations générales de commande

Version	Photovoltaïque, PV Inline, 1100 V, 1 MPP, 1 entrée / 1 sortie par MPP, Protection surtension I / II, MC4
Référence	3108220000
Type	PVI DC 1I 1O 1MPP SPD1 MC4 10
GTIN (EAN)	4099987179775
Qté.	1 Pièce

PVI DC 1I 10 1MPP SPD1 MC4 10

Weidmüller Interface GmbH & Co. KG
 Klingenbergstraße 26
 D-32758 Detmold
 Germany

www.weidmueller.com

Caractéristiques techniques

Agréments

Agréments



ROHS Conforme

Dimensions et poids

Profondeur	52 mm	Profondeur (pouces)	2.0472 inch
Hauteur	280 mm	Hauteur (pouces)	11.0236 inch
Largeur	60 mm	Largeur (pouces)	2.3622 inch
Poids net	658 g		

Températures

Température ambiante -40 °C...85 °C Humidité 5 - 95 % d'humidité rel.

Conformité environnementale du produit

Statut de conformité RoHS Conforme sans exemption
 REACH SVHC Pas de SVHC au-dessus de 0,1 % en poids

Classifications

ETIM 8.0	EC003857	ETIM 9.0	EC003857
ETIM 10.0	EC003857	ECLASS 14.0	22-57-02-92
ECLASS 15.0	22-57-02-92		

Textes de description

Texte descriptif long Combiner box for inverters with 1 MPP tracker, suitable for protecting the DC side of a photovoltaic system according to DIN CLC/TS 51643-32. MPP1: 1 input, connection via MC4 connector, compatible with cable type TÜV 2 Pfg 1169/08.07 / EN 50618:2063 1 output, connection via MC4 connector, compatible with cable type TÜV 2 Pfg 1169/08.07 / EN 50618:2063 Max. string voltage Uoc: 1100 VDC 1 class/type I + II combined arrester Connection of the functional earth via pre-assembled cable, Conductor cross-section: 16 mm² Protection class: IP65 All built into a polyester housing. Dimensions HxWxD: 280x60x52 mm

PVI DC 1I 10 1MPP SPD1 MC4 10

Weidmüller Interface GmbH & Co. KG
Klingenbergstraße 26
D-32758 Detmold
Germany

www.weidmueller.com

Caractéristiques techniques

Approval according to low voltage switchgear and controlgear IEC 61439-1 and EN 61439-2

Inclus dans la livraison

Accessoires inclus	Article	Pied de montage
	Quantité;	2

Garantie

Période	5 ans
---------	-------

Boîtier

Protection	a couvercle	Matériau isolant	ABS
Type de montage	Montage sur paroi	Tenue aux chocs	IK06
Fixation du coffret	Via les pieds de montage	Classe de protection	II
Ligne type de raccordement	Prise de raccordement MC4		

Caractéristiques générales

Normes	IEC 61643-31, EN 50539-11	Degré de protection	IP65
Lieu d'installation	Usage à l'intérieur		

Entrées

Nombre de points de puissance maximum (MPP)	1		
Connecteur de mise à la terre fonctionnel	Raccordement du conducteur	Type de raccordement	Prise de raccordement Flexible, max. H05(07) 16 mm ² V-K
		avec embouts, DIN 46228 pt 1, max.	16 mm ²
Entrée CC + & -	Raccordement des conducteurs	Type de raccordement	Connecteur Stäubli MC4
		Section de câble compatible	TÜV 2 Pfg1169/08.07
		Section du conducteur, 4 mm ² min.	
		Section du conducteur, 6 mm ² max.	
Type de fusible	Ni fusible ni support fusible		
Nombre max. d'entrées CC	par point de puissance maximum 1 entrée		
Nombre d'entrées de ligne par MPP	1		
Nombre d'entrées	1		

Propriétés électriques

Tension nominale DC	1100 V		
Résistance nominale en courant à court terme	Courant nominal	48.75 A	
Courant par point d'alimentation maximal, max.	39 A		
Courant continu nominal par connexion	Courant par chaîne, max.	39.00 A	

PVI DC 1I 10 1MPP SPD1 MC4 10

Weidmüller Interface GmbH & Co. KG
 Klingenbergstraße 26
 D-32758 Detmold
 Germany

www.weidmueller.com

Caractéristiques techniques

Protection contre la foudre côté CC

Normes	IEC 61643-31, EN 50539-11	Courant de foudre de test Iimp (10/350 5 kA µs)
Courant de décharge, max. (8/20 µs)	40 kA	Niveau de protection Up (+/-, -/PE, +/- PE) ≤ 4.4 kV
Courant de court-circuit ISCPV	6000 A	Courant de décharge total Itotal (8/20 µs) 40 kA
Courant de fuite In (8/20 µs)	20 kA	Classe d'exigence Type I / II
Courant de décharge total Itotal (10/350 µs)	5 kA	Tension de l'installation FV, max. Ucpv 1100 V
Protection surtension côté DC	1 000 V type I + II	

Sorties

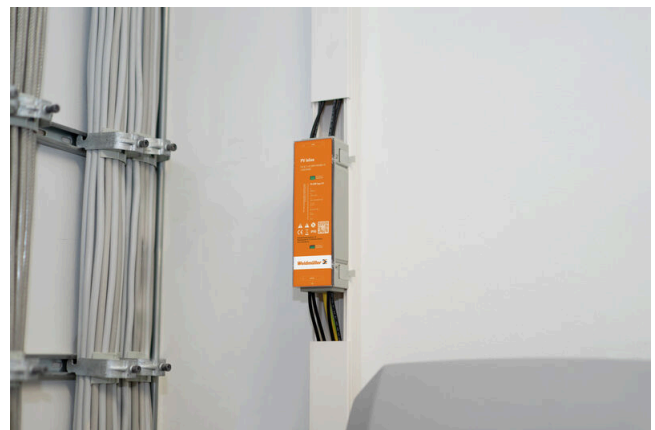
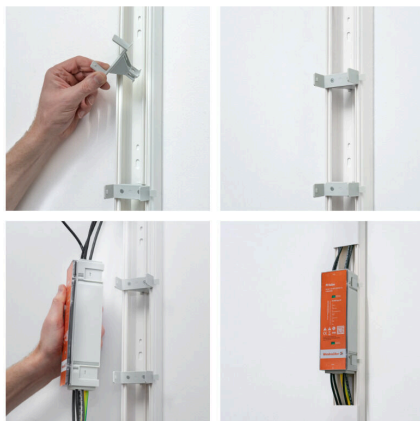
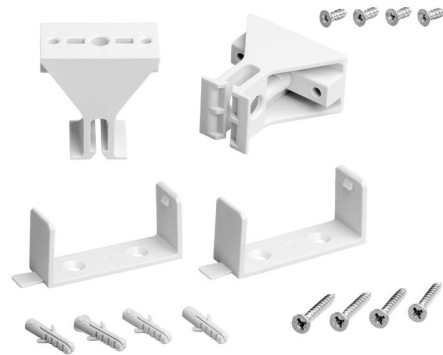
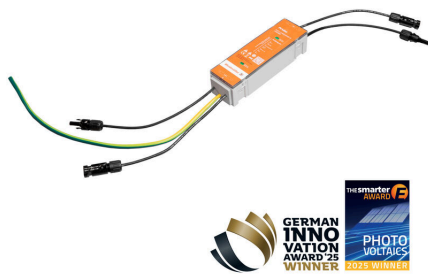
Nombre maximal de sorties CC	par point de puissance maximum 1 sortie	
Sortie CC + & -	Raccordement des conducteurs	Type de raccordement Connecteur Stäubli MC4
		Section du conducteur, 4 mm ² min.
		Section du conducteur, 6 mm ² max.

PVI DC 1I 10 1MPP SPD1 MC4 10

Weidmüller Interface GmbH & Co. KG
Klingenbergstraße 26
D-32758 Detmold
Germany

Dessins

www.weidmueller.com



PVI DC 1I 10 1MPP SPD1 MC4 10

Weidmüller Interface GmbH & Co. KG
Klingenbergstraße 26
D-32758 Detmold
Germany

Dessins

www.weidmueller.com



PVI DC 1I 10 1MPP SPD1 MC4 10

Weidmüller Interface GmbH & Co. KG
 Klingenbergstraße 26
 D-32758 Detmold
 Germany

www.weidmueller.com

Accessoires

Bloc de jonction de compensation de potentiel



Nos blocs de jonction de compensation de potentiel vous permettent d'obtenir une compensation de potentiel intégrée fiable, même dans les systèmes étendus.

Informations générales de commande

Type	EBB 25-50/16	Version	
Référence	1547490000	Blocs de jonction de distribution de potentiel, Raccordement vissé,	
GTIN (EAN)	4050118387438	Couleur laiton, 50 mm ² , 0 A, Nombre de raccordements: 3, Nombre	
Qté.	10 ST	d'étages: 1	

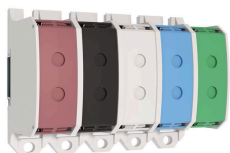
Jeux de repérages PV



Informations générales de commande

Type	PV MARKER 1-3 MPP	Version	
Référence	8000149520	Photovoltaïque, Repérage d'équipements et appareillages,	
GTIN (EAN)	4099987229197	Accessoires, Repères de fils et de câbles, Colliers de serrage, Kit de	
Qté.	1 ST	repérage, Plaquette de marquage de signalisation d'alarmes, Repères de câbles, autoadhésif	

Blocs de jonction aluminium



Les blocs de jonction d'alimentation électrique Klippon® Connect WPD permettent une installation facile et sûre des conducteurs en aluminium et en cuivre avec un faible encombrement. Une alimentation auxiliaire ou un raccordement de surveillance peut être utilisé(e) en option. Les clients peuvent utiliser les blocs de jonction d'alimentation électrique WPD indépendamment du matériel du conducteur. Ils peuvent être montés directement ou sur le rail DIN TS35.

PVI DC 1I 10 1MPP SPD1 MC4 10

Weidmüller Interface GmbH & Co. KG
 Klingenbergstraße 26
 D-32758 Detmold
 Germany

www.weidmueller.com

Accessoires

Informations générales de commande

Type	WPD 230 2X50/2X50 GN	Version	
Référence	2502600000	Blocs de jonction de distribution de potentiel, Raccordement vissé,	
GTIN (EAN)	4050118516425	vert, 50 mm ² , 150 A, 1000 V, Nombre de raccordements: 4, Nombre	
Qté.	5 ST	d'étages: 1	

Pièces de rechange



Informations générales de commande

Type	PVI DC CHANNEL GUIDE	Version	
Référence	3110270000	Photovoltaïque, Pied de montage	
GTIN (EAN)	4099987 189507		
Qté.	1 ST		
Type	PVI DC WALL BRACKET	Version	
Référence	3110320000	Photovoltaïque, Pied de montage	
GTIN (EAN)	4099987 1895 14		
Qté.	1 ST		