

ADP 11

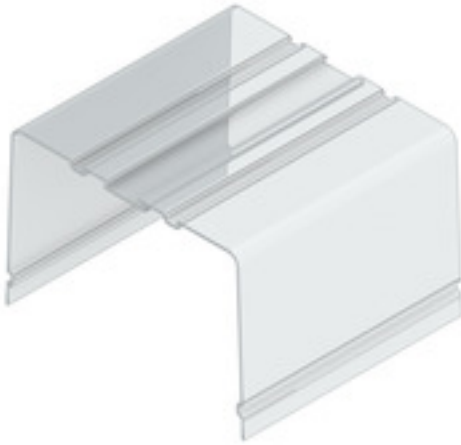
Weidmüller Interface GmbH & Co. KG

Klingenbergstraße 26

D-32758 Detmold

Germany

www.weidmueller.com



La RS 100 Profi vous offre une solution flexible pour vos besoins de montage, car le montage et le montage sur paroi des rails DIN sont possibles. Cette polyvalence facilite l'intégration dans différents milieux et applications. Le boîtier peut être utilisé pour le standard PCB Eurocard. Le profil peut être coupé à la bonne taille afin que vous puissiez l'adapter précisément à vos exigences spécifiques. Pour les composants particulièrement lourds, des pieds de verrouillage supplémentaires peuvent être utilisés pour améliorer la stabilité et ainsi augmenter la sécurité de votre construction.

Une autre caractéristique pratique est la possibilité d'utiliser un capot de protection profilé pour protéger les gros composants.

Informations générales de commande

Version	Capot de protection profilé, RS 100 transparent, Capot de protection profilé haut hauteur de montage, Largeur: 2000 mm
Référence	4169330000
Type	ADP 11
GTIN (EAN)	4008190229030
Qté.	2 m

ADP 11

Weidmüller Interface GmbH & Co. KG

Klingenbergstraße 26

D-32758 Detmold

Germany

www.weidmueller.com

Caractéristiques techniques

Dimensions et poids

Profondeur	74,5 mm	Profondeur (pouces)	2,933 inch
Hauteur	113 mm	Hauteur (pouces)	4,449 inch
Largeur	2 000 mm	Largeur (pouces)	78,74 inch
Longueur	0 mm	Poids net	557,5 g

Classifications

ETIM 7.0	EC002848	ETIM 8.0	EC002848
ETIM 9.0	EC002779	ETIM 10.0	EC002779
ECLASS 11.0	27-14-11-92	ECLASS 12.0	27-14-11-92
ECLASS 13.0	27-19-06-03	ECLASS 14.0	27-19-06-03
ECLASS 15.0	27-19-06-03		

Caractéristiques des matériaux

Classe d'inflammabilité selon UL 94	V-0	Matériau	PVC
Matériau isolant	PVC	Surface	non traité

Caractéristiques générales

Couleur	transparent	Degré de protection	IP20 en condition installée
Rail	TS 32	Tableau des couleurs (similaire)	-

Conformité environnementale du produit

Statut de conformité RoHS	Conforme sans exemption
REACH SVHC	No SVHC above 0.1 wt%

Note importante

Informations sur le produit	<p>3 hauteurs sont disponibles pour le capot de protection profilé et les flasques de fermeture :</p> <p>Montage TS sans protection : TS 32 = 45 mm, TS35x7,5 = 40,5 mm</p> <p>Montage TS avec protection faible : TS 32 = 89 mm, TS 35x7,5 = 84,5 mm</p> <p>Montage TS avec haute protection : TS 32 = 121 mm, TS 35x7,5 = 116,5 mm</p> <p>Montage direct, sans/à faible/haute protection : 24 / 69 / 99 mm</p> <p>Dimensions du circuit imprimé</p> <p>épaisseur : 1,6 (±0,2) mm, largeur : 100 (+0,5) mm</p> <p>Dimensions de la section RS = longueur du circuit imprimé - 4,5 mm</p> <p>Dimensions de la section ADP = longueur du circuit imprimé - 1 mm</p> <p>Exemple :</p> <p>longueur du circuit imprimé 160 mm, RS = 155,5 mm, ADP = 159 mm"</p>
-----------------------------	---

Agréments

ROHS	Conforme
------	----------

Téléchargements

Données techniques	CAD data – STEP
Catalogue	Catalogues in PDF-format
Brochures	FL ANALO.SIGN.CONV. EN MB DEVICE MANUF. EN FL MACHINE SAFETY EN FL 72H SAMPLE SER EN PO OMNIMATE EN PO OMNIMATE EN

Fiche de données

ADP 11

Weidmüller Interface GmbH & Co. KG
 Klingenbergstraße 26
 D-32758 Detmold
 Germany

www.weidmueller.com

Dessins

