

RS SD15S UNC LPK2**Weidmüller Interface GmbH & Co. KG**

Klingenbergstraße 26

D-32758 Detmold

Germany

www.weidmueller.com



Figure similaire

Les interfaces passives pour la transmission des signaux d'un connecteur débrochable Sub-D équipé de la technique à ressort selon la norme IEC 807-2 / DIN 41652.

Les caractéristiques principales sont les suivantes :

- Groupe avec connecteurs femelles et débrochables à 9, 15, 37 et 50 pôles.
- Branchement électrique un par un entre les raccordements de commande et d'installation.
- Modules à triple étage extrêmement compacts pour la fixation sur des rails profilés standard TS35 ou TS32.
- Mâle pour le raccordement à la terre.

Informations générales de commande

| | |
|------------|--|
| Version | Interface, RSSD, Connecteurs Sub-D, selon CEI 60807 / DIN 41652, 15 pôles mâle, Raccordement vissé |
| Référence | 8233350000 |
| Type | RS SD15S UNC LPK2 |
| GTIN (EAN) | 4008190437305 |
| Qté. | 1 pièce(s) |

RS SD15S UNC LPK2

Weidmüller Interface GmbH & Co. KG

Klingenbergstraße 26

D-32758 Detmold

Germany

www.weidmueller.com

Caractéristiques techniques

Dimensions et poids

| | | | |
|------------|-------|---------------------|------------|
| Profondeur | 66 mm | Profondeur (pouces) | 2,598 inch |
| Hauteur | 45 mm | Hauteur (pouces) | 1,772 inch |
| Largeur | 61 mm | Largeur (pouces) | 2,402 inch |
| Poids net | 103 g | | |

Températures

| | | | |
|-------------------------|-------------|-------------------------------|-----------|
| Température de stockage | -40...70 °C | Température de fonctionnement | 0...55 °C |
|-------------------------|-------------|-------------------------------|-----------|

Classifications

| | | | |
|-------------|-------------|-------------|-------------|
| ETIM 6.0 | EC002780 | ETIM 7.0 | EC002780 |
| ETIM 8.0 | EC002780 | ETIM 9.0 | EC002780 |
| ETIM 10.0 | EC002780 | ECLASS 9.0 | 27-14-11-52 |
| ECLASS 9.1 | 27-14-11-52 | ECLASS 10.0 | 27-14-11-52 |
| ECLASS 11.0 | 27-14-11-52 | ECLASS 12.0 | 27-14-11-52 |
| ECLASS 13.0 | 27-14-11-52 | ECLASS 14.0 | 27-14-11-52 |
| ECLASS 15.0 | 27-14-11-52 | | |

Caractéristiques nominales UL

| | | | |
|--|-------|--|-------|
| Courant nominal I_N | 1,5 A | Température de fonctionnement UL, max. | 25 °C |
| Température de fonctionnement UL, min. | 0 °C | Tension nominale U_N | 100 V |

Données de raccordement

| | | | |
|--|--|---------------------------------|---------------|
| Mise à la terre | Oui | Nombre de pôles (côté commande) | 15 pôles mâle |
| Raccordement côté commande | Connecteurs Sub-D, selon CEI 60807 / DIN 41652 | Raccordement côté installation | LPK 2H 5.08mm |
| Raccordement du conducteur de protection | Broche | Version système de fermeture | UNC 4/40 |

Caractéristiques nominales

| | | | |
|--------------------------|-------|-------------------------------|-------|
| Tension nominale (texte) | 100 V | Courant nominal par connexion | 1,5 A |
|--------------------------|-------|-------------------------------|-------|

Coordination de l'isolation (EN50178)

| | | | |
|------------------------------------|--------------|--------------------|-------|
| Selon | DIN EN 50178 | Tension nominale | 100 V |
| Catégorie de surtension | II | Degré de pollution | 2 |
| Contrôle de la tension d'impulsion | 0,8 kV | | |

Raccordement installation

| | | | |
|---------------------------------|----------------------|---------------------------------|---------------------|
| Couple de serrage, max. | 0,6 Nm | Couple de serrage, min. | 0,5 Nm |
| Embouts isolés, max. | 2,5 mm ² | Flexible avec embout, max. | 2,5 mm ² |
| Flexible avec embout, min. | 0,5 mm ² | Flexible, min. H05(07) V-K | 0,5 mm ² |
| Longueur de dénudage | 6 mm | Plage de raccordement, max. | 1,5 mm ² |
| Plage de raccordement, min. | 0,15 mm ² | Rigide, max. H05(07) V-U | 6 mm ² |
| Rigide, min. H05(07) V-U | 0,5 mm ² | Section du conducteur max., AWG | AWG 12 |
| Section du conducteur min., AWG | AWG 26 | Type de la connexion | Raccordement vissé |
| souple, max. H05(07) V-K | 4 mm ² | | |

Date de création 14 mai 2025 12:48:55 CEST

Niveau du catalogue 10.05.2025 / Toutes modifications techniques réservées

2

RS SD15S UNC LPK2

Weidmüller Interface GmbH & Co. KG
 Klingenbergstraße 26
 D-32758 Detmold
 Germany

www.weidmueller.com

Caractéristiques techniques

Conformité environnementale du produit

| | |
|--|--------------------------------------|
| Statut de conformité RoHS | Conforme avec exemption |
| Exemption RoHS (le cas échéant/connue) | 6a, 6c |
| REACH SVHC | Lead 7439-92-1 |
| SCIP | 7b5ffb72-271d-4c73-8b09-bd0aaee3697a |

Agréments

Agréments



| | |
|-----------------------|---|
| Agréments MAMID | https://mdcop.weidmueller.com/mediadelivery/rendition/900_319222/-T1z1mm-S800/ https://mdcop.weidmueller.com/mediadelivery/rendition/900_319262/-T1z1mm-S800/ |
| ROHS | Conforme |
| UL File Number Search | Site Web UL |
| Certificat N° (UR) | E141197 |

Téléchargements

| | |
|--|--|
| Agrément/Certificat/Document de conformité | Declaration of Conformity |
| Données techniques | CAD data – STEP |
| Notification de modification produit | Technical change to RSF LPK2, RSSD LPK2 and RS VERT LPK2 modules |
| Catalogue | Catalogues in PDF-format |

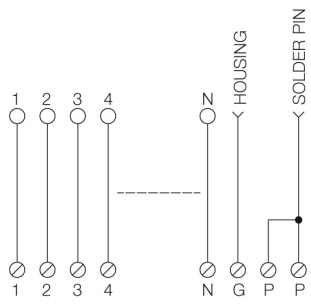
Fiche de données

RS SD15S UNC LPK2

Weidmüller Interface GmbH & Co. KG
Klingenbergstraße 26
D-32758 Detmold
Germany

www.weidmueller.com

Dessins



N: Number of poles