

**RS 16IO 2W I-L H S****Weidmüller Interface GmbH & Co. KG**

Klingenbergstraße 26

D-32758 Detmold

Germany

www.weidmueller.com



Figure similaire

Les interfaces d'entrée/sortie numériques directes sont alimentées via des connecteurs pour câble plat, pour faciliter le raccordement. Ils sont disponibles en raccordement à ressort ou à étrier ; avec des éléments comme des fusibles, sectionneurs ou LED.

**Informations générales de commande**

Version	Interface, RS, Séparateur, LED, 2 fils, Raccordement vissé
Référence	<a href="#">9445750000</a>
Type	RS 16IO 2W I-L H S
GTIN (EAN)	4032248252954
Qté.	1 pièce(s)

## RS 16IO 2W I-L H S

Weidmüller Interface GmbH &amp; Co. KG

Klingenbergstraße 26

D-32758 Detmold

Germany

www.weidmueller.com

## Caractéristiques techniques

## Dimensions et poids

Profondeur	72 mm	Profondeur (pouces)	2,835 inch
Hauteur	87 mm	Hauteur (pouces)	3,425 inch
Largeur	95 mm	Largeur (pouces)	3,74 inch
Poids net	280 g		

## Températures

Température de stockage	-40...60 °C	Température de fonctionnement	-25...50 °C
-------------------------	-------------	-------------------------------	-------------

## Données de raccordement

Nombre de pôles (côté commande)	20 pôles mâle	Raccordement côté commande	Connecteur débrochable selon CEI60603-13 / DIN41651
Raccordement côté installation	LL2N 5,08 mm	Système de câblage	2 fils

## Classifications

ETIM 6.0	EC002780	ETIM 7.0	EC002780
ETIM 8.0	EC002780	ETIM 9.0	EC002780
ETIM 10.0	EC002780	ECLASS 9.0	27-14-11-52
ECLASS 9.1	27-24-22-16	ECLASS 10.0	27-14-11-52
ECLASS 11.0	27-14-11-52	ECLASS 12.0	27-14-11-52
ECLASS 13.0	27-14-11-52	ECLASS 14.0	27-14-11-52
ECLASS 15.0	27-14-11-52		

## Caractéristiques nominales UL

Courant nominal $I_N$	1 A	Température de fonctionnement UL, max.	25 °C
Température de fonctionnement UL, min.	0 °C	Tension nominale $U_N$	24 V DC
Tension nominale DC $U_N$ (alimentation)	24 V	Courant nominal (alimentation)	2 A
Courant nominal fusible (alimentation)	3,15 A		

## Caractéristiques générales

Affichage LED d'état par canal	vert	Sectionnement par voie	Oui
Type de point de test	Non	Fusible par voie	Non
LED état tension d'alimentation	Jaune	Fusible alimentation électrique	3,15 A
Polarité masse	positif ou négatif au choix via cavalier enfichable		

## Caractéristiques nominales

Tension de fonctionnement	24 V DC $\pm$ 10%	Courant maximal par canal	1 A
Corriente nominal total	2 A		

## Coordination de l'isolation (EN50178)

Selon	DIN EN 50178	Tension nominale	<50 V AC
Catégorie de surtension	III	Degré de pollution	2
Contrôle de la tension d'impulsion	0,8 kV	Tension d'essai d'isolation AC	0,35 kV

**RS 16IO 2W I-L H S****Weidmüller Interface GmbH & Co. KG**

Klingenbergstraße 26

D-32758 Detmold

Germany

www.weidmueller.com

**Caractéristiques techniques****Raccordement installation**

Couple de serrage, max.	0,6 Nm	Couple de serrage, min.	0,5 Nm
Embouts isolés, max.	2,5 mm <sup>2</sup>	Flexible avec embout, max.	2,5 mm <sup>2</sup>
Flexible avec embout, min.	0,5 mm <sup>2</sup>	Flexible, min. H05(07) V-K	0,5 mm <sup>2</sup>
Longueur de dénudage	6 mm	Plage de raccordement, max.	6 mm <sup>2</sup>
Plage de raccordement, min.	0,13 mm <sup>2</sup>	Rigide, max. H05(07) V-U	6 mm <sup>2</sup>
Rigide, min. H05(07) V-U	0,5 mm <sup>2</sup>	Section du conducteur max., AWG	AWG 12
Section du conducteur min., AWG	AWG 26	Type de la connexion	Raccordement vissé
souple, max. H05(07) V-K	4 mm <sup>2</sup>		

**Raccordement alimentation**

Type de connexion	Raccordement vissé	Plage de raccordement, min.	0,13 mm <sup>2</sup>
Plage de raccordement, max.	6 mm <sup>2</sup>	Rigide, min. H05(07) V-U	0,5 mm <sup>2</sup>
Rigide, max. H05(07) V-U	6 mm <sup>2</sup>	Flexible, min. H05(07) V-K	0,5 mm <sup>2</sup>
souple, max. H05(07) V-K	4 mm <sup>2</sup>	Flexible avec embout, max.	2,5 mm <sup>2</sup>
Flexible avec embout, min.	0,5 mm <sup>2</sup>	Douilles avec embouts isolés, max.	2,5 mm <sup>2</sup>
Section du conducteur, min. AWG	AWG 26	Section du conducteur, max. AWG	AWG 12
Couple de serrage, min.	0,5 Nm	Couple de serrage, max.	0,6 Nm
Longueur de dénudage	6 mm		

**Conformité environnementale du produit**

Statut de conformité RoHS	Conforme avec exemption
Exemption RoHS (le cas échéant/connue)	7a, 7cl
REACH SVHC	Lead 7439-92-1
SCIP	7b5ffb72-271d-4c73-8b09-bd0aaee3697a

**Agréments**

Agréments



Agréments MAMID	<a href="https://mdcop.weidmueller.com/mediadelivery/rendition/900_319222/-T1z1mm-S800/">https://mdcop.weidmueller.com/mediadelivery/rendition/900_319222/-T1z1mm-S800/</a> <a href="https://mdcop.weidmueller.com/mediadelivery/rendition/900_319262/-T1z1mm-S800/">https://mdcop.weidmueller.com/mediadelivery/rendition/900_319262/-T1z1mm-S800/</a>
ROHS	Conforme
UL File Number Search	Site Web UL
Certificat N° (UR)	E141197

**Téléchargements**

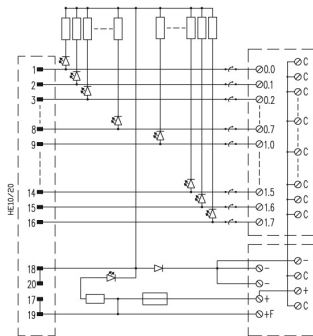
Agrément/Certificat/Document de conformité	<a href="#">Declaration of Conformity</a> <a href="#">Declaration of Conformity</a>
Données techniques	<a href="#">CAD data – STEP</a>
Notification de modification produit	<a href="#">20220525 Technical change to RS and RSM</a>
Catalogue	<a href="#">Catalogues in PDF-format</a>

## RS 16IO 2W I-L H S

**Weidmüller Interface GmbH & Co. KG**  
Klingenbergstraße 26  
D-32758 Detmold  
Germany

## Dessins

[www.weidmueller.com](http://www.weidmueller.com)



Le schéma correspond à la version avec LED.